



## KWC

### KANAŁOWE WYMIENNIKI CIEPŁA

#### ZASTOSOWANIE

Kanałowe wymienniki ciepła KWC służą do ogrzewania oraz chłodzenia powietrza w instalacjach wentylacyjnych i klimatyzacyjnych. Wykonane są w obudowach umożliwiającym podłączenie do kanałów okrągłych.

#### OPIS URZĄDZENIA

Typoszerzeg wymienników KWC dostosowany jest do wydatków powietrza w zakresie od 250 do 2000m<sup>3</sup>/h. Obudowy wymienników przystosowane są do montażu w okrągłych kanałach wentylacyjnych o średnicy od 160 do 355mm. Wewnątrz obudowy może zostać zabudowany odkraplacz oraz rynienka ociekowa.

Nagrzewnice oraz chłodnice wykonane są z rurek miedzianych i lamel aluminiowych o rozstawie 2; 2,4 lub 3mm. Króćce przyłączeniowe posiadają gwinty wewnętrzne.

#### WARUNKI PRACY

Nagrzewnice (typ wymiennika NLW) mogą być zasilane wodą o temp. 150°C i ciśnieniu pracy do 1,5MPa.

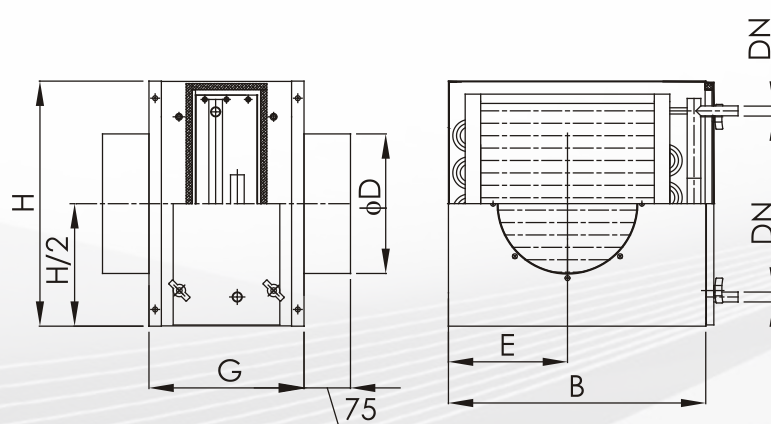
Chłodnice mogą być zasilane wodą lodową, glikolem (typ wymiennika CLW) lub freonem (typ wymiennika CF). Maksymalne ciśnienie robocze dla chłodnic freonowych wynosi 2,4MPa.

#### OZNACZENIA

Kanałowy wymiennik ciepła	KWC-160 -NLW - G12/2,4/CA -60X60 /II/3 -V-L -25
Średnica	160; 200; 225; 315; 355
Typ wymiennika	NLW, CLW, CF
Wielkość	
Ilość rzędów	II; III; IV
Oznaczenie producenta	
Pozycja pracy	pionowa V, pozioma H
Wykonanie	lewe L; prawe P;
Średnica nominalna króćców	

## DANE TECHNICZNE

Podstawowe wymiary



Wielkość	ØD [mm]	B [mm]	H [mm]	E [mm]	G [mm]	DN [mm]	Masa [kg]
KWC-160	160	345	315	158	450	15	10
KWC-200	200	415	315	192	450	15	12
KWC-225	225	415	395	192	450	15	14
KWC-250	250	455	395	212	450	15	15
KWC-315	315	495	475	235	450	20	20
KWC-355	355	565	475	272	450	20	23

Parametry pracy nagrzewnic wodnych dla temperatury czynnika 80/60°C.

Typ wymiennika	Średnica przyłącza	Ilość rzędów	Ilość powietrza [m³/h]	T1 [°C]	F [%]	T2 [°C]	Q [kW]	Opór przepł. powietrza [Pa]	Opór przepł. wody [kPa]
KWC-160-NLW-21X24/II/1-...-15	160	II	250	0	50	27	2,4	20	2,2
KWC-160-NLW-21X24/III/1-...-15	160	III	250	0	50	41	3,7	26	2,7
KWC-200-NLW-28X24/II/1-...-15	200	II	500	0	50	24	4,3	22	2,6
KWC-200-NLW-28X24/III/2-...-15	200	III	500	0	50	32	5,7	30	5,0
KWC-225-NLW-28X32/II/1-...-15	225	II	750	0	50	23	6,2	31	4
KWC-225-NLW-28X32/III/2-...-15	225	III	750	0	50	35	9,4	45	10
KWC-250-NLW-32X32/II/2-...-15	250	II	1000	0	50	22	7,9	40	7
KWC-250-NLW-32X32/III/2-...-15	250	III	1000	0	50	34	12,9	61	11
KWC-315-NLW-36X40/II/2-...-15	315	II	1500	0	50	23	12,4	43	8
KWC-315-NLW-36X40/III/3-...-20	315	III	1500	0	50	33	17,9	63	11
KWC-355-NLW-43X40/II/2-...-15	355	II	2000	0	50	22	15,9	51	20
KWC-355-NLW-43X40/III/3-...-20	355	III	2000	0	50	32	23,1	75	17

Parametry pracy chłodziw wodnych dla temperatury czynnika 6/12°C.

Typ wymiennika	Średnica przyłącza	Ilość rzędów	Ilość powietrza [m³/h]	T1 [°C]	F [%]	T2 [°C]	Q [kW]	Opór przepł. powietrza [Pa]	Opór przepł. wody [kPa]
KWC-160-CLW-21X24/III/1-...-15	160	III	250	30	45	16	1,7	30	8
KWC-160-CLW-21X24/IV/1-...-15	160	IV	250	30	45	14	1,9	43	12
KWC-200-CLW-28X24/III/2-...-15	200	III	500	30	45	17	3,0	51	10
KWC-200-CLW-28X24/IV/2-...-15	200	IV	500	30	45	16	3,7	70	23
KWC-225-CLW-28X32/III/2-...-15	225	III	750	30	45	18	4,3	60	9
KWC-225-CLW-28X32/IV/2-...-15	225	IV	750	30	45	16	5,1	80	12
KWC-250-CLW-32X32/III/2-...-15	250	III	1000	30	45	18	5,9	65	16
KWC-250-CLW-32X32/IV/2-...-15	250	IV	1000	30	45	17	6,5	90	19
KWC-315-CLW-36X40/III/3-...-20	315	III	1500	30	45	18	8,8	71	16
KWC-315-CLW-36X40/IV/4-...-25	315	IV	1500	30	45	17	9,6	95	21
KWC-355-CLW-43X40/III/3-...-20	355	III	2000	30	45	18	11,5	105	19
KWC-355-CLW-43X40/IV/4-...-25	355	IV	2000	30	45	17	12,8	124	24

Parametry pracy chłodnic freonowych.

Typ wymiennika	Średnica przyłącza	Ilość rzędów	Ilość powietrza [m <sup>3</sup> /h]	T1 [°C]	φ1 [%]	T2 [°C]	Q [kW]	Opór przepł. powietrza [Pa]
KWC-160-CF-21X24/II/1-...-...-16	160	II	250	30	45	20	1,2	25
KWC-200-CF-28X24/II/1-...-...-16	200	II	500	30	45	20	2,1	32
KWC-225-CF-28X32/II/1-...-...-16	225	II	750	30	45	20	3,2	52
KWC-250-CF-32X32/II/1-...-...-16	250	II	1000	30	45	20	4,2	72
KWC-315-CF-36X40/III/3-...-...-22	315	III	1500	30	45	20	5,6	105
KWC-355-CF-43X40/III/3-...-...-22	355	III	2000	30	45	20	7,8	132