



BRAVA

APARATY OGRZEWczo-CHŁODZĄCE

Aparaty ogrzewcze BRAVA z możliwością chłodzenia powietrza do umieszczania pod stropami pomieszczeń są rozszerzeniem oferty urządzeń ogrzewczo-chłodzących produkowanych przez JUWENT.

Aparaty BRAVA charakteryzują się nowoczesną stylistyką, która umożliwia stosowanie ich w pomieszczeniach o eleganckim wystroju wewnątrz. Mają obudowy wykonane z wysokiej jakości tworzywa w kształcie pięciokąta z kratkami nawiewnymi umożliwiającymi regulację kierunku i zasięgu strumienia nawiewanego powietrza.

Zastosowano w nich wysokosprawne niskoobrotowe wentylatory wyposażone standardowo w trójstopniowe regulatory prędkości obrotowej co powoduje szczególnie cichą pracę aparatów.

Aparaty przeznaczone są do stosowania w pomieszczeniach o wysokości max 5m.

ZASTOSOWANIE

Aparaty przewidziane są do zastosowania w pomieszczeniach w których wymagane jest stosowanie urządzeń o estetycznym i innowacyjnym wyglądzie takich jak:

- > salony sprzedaży,
- > markety,
- > centra handlowe,
- > duże biura,
- > recepcje obiektów,
- > salony samochodowe,
- > pomieszczenia usługowo-produkcyjne itp.

OPIS URZĄDZENIA

W skład aparatu wchodzi:

- > wysokosprawny wentylator osiowy o obrotach ~700obr/min;
- > pierścieniowy wymiennik lamelowy I lub II rzędowy;
- > obudowa z tworzywa z pięciokierunkowym nawiewnikiem powietrza;

WARUNKI PRACY

Wymiennik może być zasilany czynnikiem grzewczym o temperaturze 150°C i ciśnieniu do 1,5 MPa.

OZNACZENIA

Aparat ogrzewczo-chłodzący

BRAVA-II

Ilość rzędów wymiennika

I; II

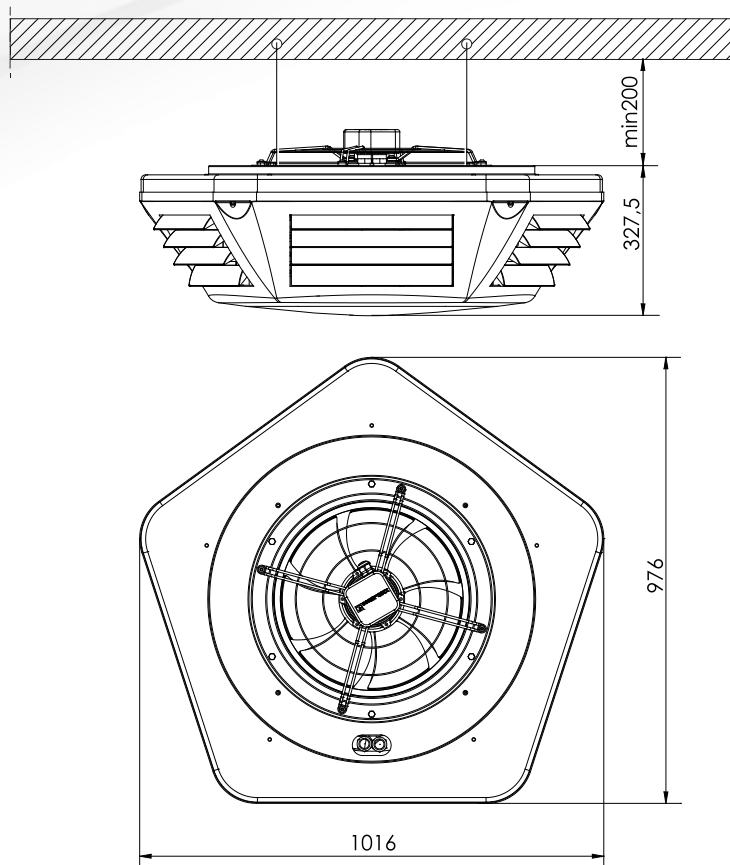
Opcjonalny zestaw automatyki:

- > 1 aparat: AB1-BRAVA

Aparat stosowany tylko jako grzewczy dostarczany jest z wymiennikiem I lub II rzędowym natomiast aparat ogrzewczo-chłodzący dostarczany jest tylko z wymiennikiem II rzędowym.

DANE TECHNICZNE

Podstawowe wymiary



Masa (wym. I rzędowy) [kg]	32
Masa (wym. II rzędowy) [kg]	35,5
Parametry wentylatorów w aparatach	
Napięcie [V]	230
Moc silnika [kW]	0,12
Prąd [A]	0,5
Obroty [obr/min]	700
IP	44
Klasa izolacji	F
Temp. pracy [°C]	do +70
Głośność pracy aparatu [dB(A)] z odległości 1m	
Bieg III	49
Bieg II	43
Bieg I	49

Głośność pracy – poziom ciśnienia akustycznego z uwzględnieniem zdolności pochłaniania pomieszczenia A=100m² i współczynnika kierunkowego Q=2 z odległości 1 m.

Moce chłodnicze aparatu na III; II i I biegu regulatora obrotów wentylatora (nagrzewnica II rzędowa)

Typ aparatu		BRAVA-II											
Pojemność wodna [dm ³]		3,2											
Bieg regulatora		III				II				I			
Wydatek powietrza [m ³ /h]		3100				2150				1500			
Parametry wody [°C]	Temp. powietrza napływ. [°C]	Moc chłodnicza [kW], temperatura powietrza wypływającego [°C] ilość cieczy chłodzącej [m ³ /h] i opory przepływu wody [kPa]											
		kW	°C	m ³ /h	kPa	kW	°C	m ³ /h	kPa	kW	°C	m ³ /h	kPa
5/10	26	8,9	20	1,50	20	7,4	19	1,25	14	6,5	18	1,12	9
	24	7,4	19	1,25	14	5,7	18	0,97	9	5,0	17	0,86	7
	22	6,2	17	1,07	11	4,7	17	0,81	7	4,0	16	0,68	5
6/12	26	8,2	20	1,20	13	6,7	19	0,94	9	5,3	18	0,76	6
	24	6,3	19	0,90	8	4,9	18	0,67	5	4,2	17	0,60	4
	22	4,6	18	0,66	5	3,9	17	0,57	4	3,1	16	0,44	3

Producent zastrzega sobie prawo wprowadzania zmian.

Moce cieplne aparatu na III; II i I biegu regulatora obrotów wentylatora (nagrzewnica I rzędowa)

Typ aparatu		BRAVA-I								
Pojemność wodna [dm ³]		2,0								
Bieg regulatora		III			II			I		
Wydatek powietrza [m ³ /h]		3200			2250			1600		
Parametry wody [°C]	Temp. powietrza napływ. [°C]	Moc cieplna [kW], temperatura powietrza wypływającego [°C] oraz opory przepływu wody [kPa]								
		kW	°C	kPa	kW	°C	kPa	kW	°C	kPa
90/70	0	17,5	15	6	14,5	18	4	12,4	21	3
	10	14,7	23	5	12,2	26	3	10,5	29	3
	20	12,1	31	3	10,0	33	2	8,6	36	2
80/60	0	14,8	13	5	12,2	16	3	10,5	18	2
	10	12,2	21	3	10,2	23	2	8,7	25	2
	20	9,7	29	2	8,1	31	2	6,9	33	1
70/50	0	12,2	11	3	10,1	13	2	8,7	15	2
	10	9,7	18	2	8,1	17	2	6,9	22	2
	20	7,4	26	1	6,1	28	1	5,2	29	1
60/40	0	9,8	9	2	8,1	11	2	7,0	12	1
	10	7,4	16	1	6,1	18	1	5,2	19	1
	20	5,1	25	1	4,2	26	1	3,6	26	1

Moce cieplne aparatu na III; II; i I biegu regulatora obrotów wentylatora (nagrzewnica II rzędowa)

Typ aparatu		BRAVA-II								
Pojemność wodna [dm ³]		3,2								
Bieg regulatora		III			II			I		
Wydatek powietrza [m ³ /h]		3100			2150			1500		
Parametry wody [°C]	Temp. powietrza napływ. [°C]	Moc cieplna [kW], temperatura powietrza wypływającego [°C] oraz opory przepływu wody [kPa]								
		kW	°C	kPa	kW	°C	kPa	kW	°C	kPa
90/70	0	31,7	28	12	25,5	34	8	21,1	38	6
	10	26,8	35	8	21,6	39	5	17,9	44	4
	20	22,0	41	6	17,8	45	4	14,8	49	3
80/60	0	27,0	24	9	21,8	29	6	18,1	33	4
	10	22,0	30	6	18,0	34	4	14,9	38	3
	20	17,8	37	4	14,4	40	3	11,9	43	2
70/50	0	22,5	20	6	18,1	24	4	15,1	27	3
	10	17,9	26	4	14,5	30	3	12,2	33	2
	20	13,6	33	3	11,0	35	2	9,2	38	1
60/40	0	18,0	16	4	14,6	19	3	12,2	22	2
	10	13,7	22	3	11,1	25	2	9,3	27	2
	20	9,5	29	2	7,7	31	1	6,5	32	1

Producent zastrzega sobie prawo wprowadzania zmian.

INFORMACJE DODATKOWE

W porozumieniu z producentem możliwe jest dostarczenie aparatów grzewczo-chłodzących BRAVA o zwiększonych wydajnościach powietrza o ok. 30% i mocach cieplnych o ok. 15% wyposażonych w wentylatory z silnikami elektronicznie komutowanymi

AUTOMATYKA

Opis działania oraz doboru układów automatyki dla aparatów BRAVA zamieszczony jest w dziale AUTOMATYKA APARATÓW OGRZEWCZO - WENTYLACYJNYCH w niniejszym katalogu.