

PKWGC i PKWGC2

Podłogowe konwektory wentylatorowe grzewczo-chłodzące

ZASTOSOWANIE

Podłogowe konwektory grzewczo-chłodzące z wentylatorem służą do ogrzewania i chłodzenia pomieszczeń użyteczności publicznej, mieszkalnych, powierzchni handlowych, wystawowych lub biurowych, ogrodów zimowych.

Znajdą zastosowanie wszędzie tam gdzie występują duże powierzchnie przeszklone, oraz w obiektach gdzie brak jest możliwości instalacji tradycyjnych grzejników.

Dzięki nowatorskiej konstrukcji konwektor łączy ze sobą trzy funkcje: chłodzenia, grzania przy użyciu cichobieżnych wentylatorów EC oraz grzania poprzez konwekcję swobodną.

Praca w trybie konwekcji swobodnej (PKWGC2) daje możliwość zastosowania ich w przypadku lokalizacji, w których wymogi dotyczące hałasu są bardzo rygorystyczne.

Wymuszony przepływ powietrza przez wentylatory zapewnia szybkie nagrzewanie się pomieszczeń, dodatkowo dzięki silnemu strumieniowi ciepłego powietrza konwektory tworzą swoiste ekrany przed zimnem napływającym np z dużych przeszklonych powierzchni.

Funkcja chłodzenia znajdzie zastosowanie tam gdzie strefy budynków wymagają intensywnego chłodzenia ze względu na nasłonecznienie latem.

OPIS URZĄDZENIA

Podłogowe konwektory grzewczo-chłodzące składają się z następujących elementów:

- › wanna wykonana ze stali pokrytej ogniowo powłoką cynkową i lakierowana proszkowo w kolorze czarnym RAL9005;
- › wysokowydajny wymiennik wykonany z rurek miedzianych oraz lamel aluminiowych, wymiennik może być wykonany w układzie 2-rurowym lub 4-rurowym;
- › cichobieżny wentylator z silnikiem 24V DC;
- › osłona wentylatora zabezpieczająca przed przypadkowym dotknięciem wirnika;
- › śruby poziomujące i kotwy mocujące;
- › przyłącze wodne 2x1/2" lub 4x1/2";
- › odpowietrzniki na powrocie.

Dostępne wyposażenie dodatkowe obejmuje:

- » ramka ozdobna typu L wykonana z aluminium naturalnego bądź anodowanego;
- » kratka zwijana wykonana z aluminium lub drewna;
- » zestaw do odprowadzania skroplin.

WARUNKI PRACY

Konwektor może być zasilany czynnikiem grzewczym o temperaturze maksymalnej 95°C lub czynnikiem chłodniczym o temperaturze minimalnej 5°C przy maksymalnym ciśnieniu roboczym 0,6 Mpa

OZNACZENIA

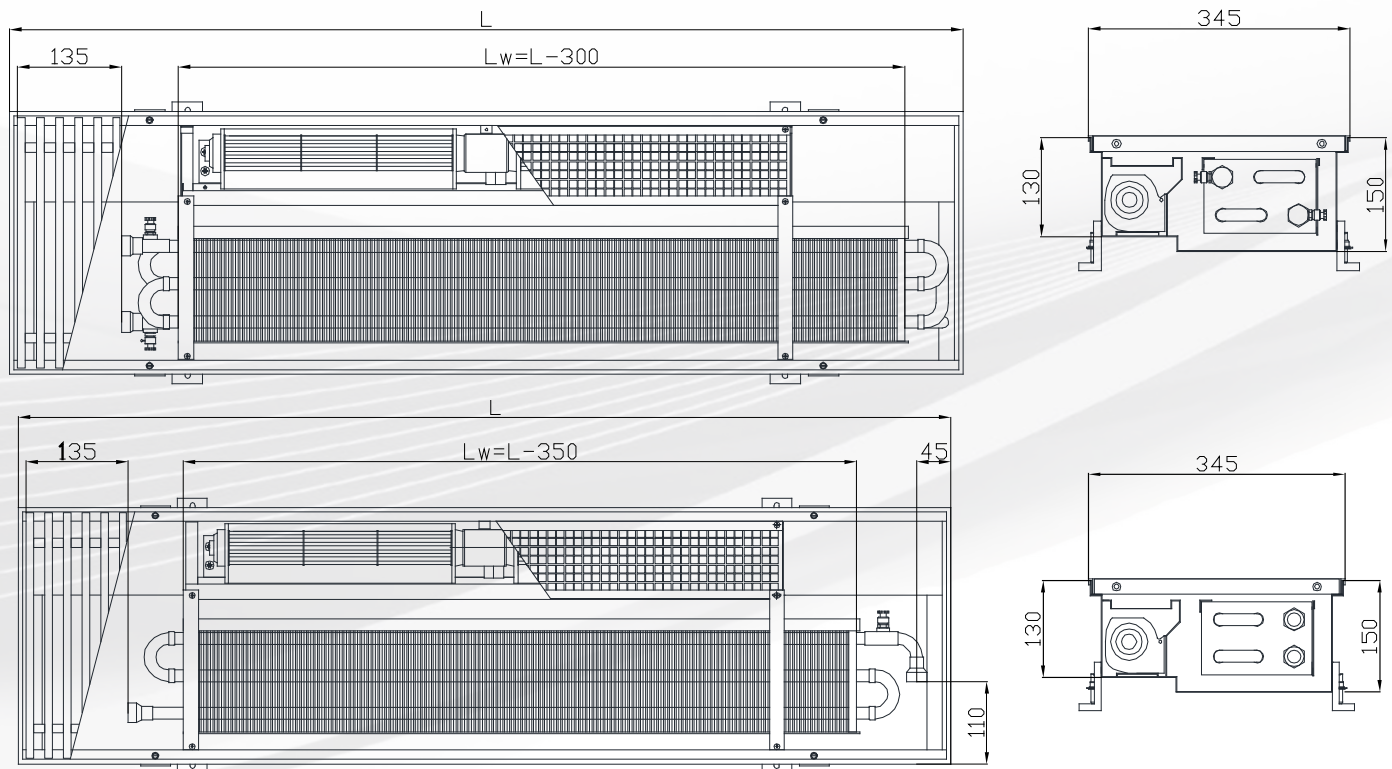
Podłogowe konwektory grzewczo-chłodzące

PKWGC-15 -34-125 -2R

Typ	PKWGC, PKWGC2
Wysokość	15 cm
Szerokość	34 cm
Długość	80, 125, 200, 275 cm
Układ zasilania	2R- układ 2 rurowy 4R – układ 4 rurowy

DANE TECHNICZNE

Podstawowe wymiary PKWGC



L [cm]	80	125	200	275
Ilość wentylatorów [szt.]	1	1	2	3
Ilość wirników [szt.]	1	2	4	6
Moc pobierana [W]	5	8	16	24

Masa i pojemność wodny konwektorów

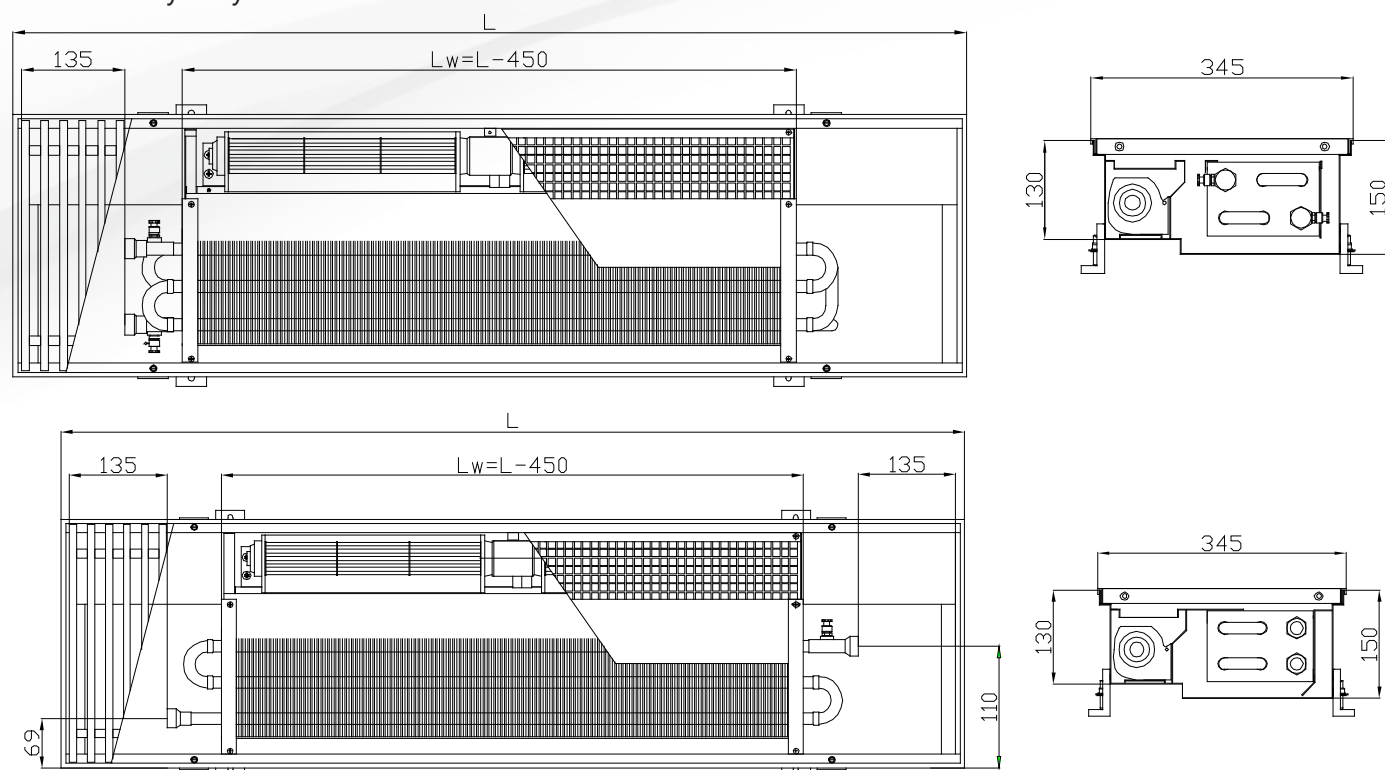
Układ zasilania	2R				4R				
	L [cm]	80	125	200	275	80	125	200	275
Masa [kg]		13,4	21,9	35,3	45,9	13,5	21,9	23,4	49,0
Pojemność [dm ³]		0,67	1,19	2,0	2,8	0,61	1,09	1,89	2,69

Głośność pracy konwektorów PKWGC

Długość konwektora L [cm]	Głośność pracy Lp [dB(A)]			
	Bieg wentylatora			
	1	2	3	Max
80	<20	24	32	36
125	<20	27	35	39
200	<20	30	38	42
275	<20	32	40	44

* Głośność pracy Lp w dB(A) - poziom ciśnienia akustycznego z odległości R-2m w pomieszczeniu o kubaturze 100m³ i czasie pogłosu 0,5.

Podstawowe wymiary PKWGC2



L [cm]	80	125	200	275
Ilość wentylatorów [szt.]	1	1	2	3
Ilość wirników [szt.]	1	2	4	6
Moc pobierana [W]	5	8	16	24

Masa i pojemność wodny konwektorów

Układ zasilania	2R				4R				
	L [cm]	80	125	200	275	80	125	200	275
Masa [kg]		13,4	21,4	34,8	45,4	13,5	21,6	23,1	48,5
Pojemność [dm ³]		0,67	1,03	1,83	2,64	0,61	0,98	1,78	2,58

Głośność pracy konwektorów PKWGC2

Długość konwektora L [cm]	Głośność pracy Lp [dB(A)]			
	Bieg wentylatora			
	1	2	3	Max
80	<20	24	32	36
125	<20	27	35	39
200	<20	30	38	42
275	<20	32	40	44

* Głośność pracy Lp w dB(A) - poziom ciśnienia akustycznego z odległości R=2m w pomieszczeniu o kubaturze 100m³ i czasie pogłosu 0,5.

Typ		PKWGC-15-34-L-2R																					
Długość [cm]	Bieg wentylatora	MAX				3				2				1				OFF					
	Temperatura wody	Temperatura otoczenia [°C]																					
	Zasilanie [°C]	Powrót [°C]	15	18	20	22	15	18	20	22	15	18	20	22	15	18	20	22	15	18	20	22	
	Moc cieplna [W] Przepływ wody [kg/h] Opór hydrauliczny [kPa]																						
80	90	70	1383	1304	1253	1201	1280	1207	1159	1111	1011	954	916	878	589	555	533	511	211	196	186	176	
			59,5	56,1	53,9	51,7	55,1	52,0	49,9	47,9	43,5	41,1	39,4	37,8	25,4	23,9	23,0	22,0	9,1	8,5	8,0	7,6	
			0,05	0,04	0,04	0,04	0,04	0,04	0,04	0,04	0,03	0,03	0,02	0,02	0,02	<0,02	<0,02	<0,02	<0,02	<0,02	<0,02	<0,02	<0,02
			1251	1167	1112	1057	1158	1080	1029	978	915	854	813	773	533	497	473	450	179	164	154	144	
			107,7	100,5	95,7	90,9	99,7	93,0	88,6	84,2	78,7	73,5	70,0	66,5	45,9	42,8	40,8	27,0	15,5	14,1	13,3	12,4	
		0,016	0,14	0,13	0,11	0,14	0,12	0,11	0,10	0,09	0,08	0,07	0,06	0,03	0,03	0,02	0,02	<0,02	<0,02	<0,02	<0,02	<0,02	
80	70	55	980	904	854	804	907	837	790	744	717	661	624	588	417	385	363	342	133	120	111	103	
			56,2	51,9	49,0	46,2	52,1	48,0	45,4	42,7	41,1	38,0	35,8	33,8	24,0	22,1	20,9	19,7	7,7	6,9	6,4	6,0	
			0,04	0,04	0,03	0,03	0,04	0,03	0,03	0,03	0,02	0,02	<0,02	<0,02	<0,02	<0,02	<0,02	<0,02	<0,02	<0,02	<0,02	<0,02	<0,02
			715	639	590	542	661	592	546	502	522	468	432	396	304	272	251	231	86	75	67	60	
			614,6	55,1	50,8	46,7	56,9	51,0	47,0	43,2	45,0	40,3	37,2	34,1	26,2	23,4	21,6	19,9	7,5	6,5	5,8	5,2	
		0,05	0,04	0,04	0,03	0,05	0,04	0,03	0,03	0,03	0,02	<0,02	<0,02	<0,02	,02	<0,02	<0,02	<0,02	<0,02	<0,02	<0,02	<0,02	
80	45	40	590	511	460	410	546	473	426	379	431	374	336	300	251	218	196	174					
			101,5	88,0	79,1	70,5	93,9	81,4	73,3	65,3	74,2	64,3	57,9	51,6	43,2	37,5	33,7	30,0					
			0,14	0,11	0,09	0,07	0,12	0,09	0,07	0,06	0,08	0,06	0,05	0,04	0,03	0,02	<0,02	<0,02					
			2857	2694	2587	2480	2644	2493	2394	2295	2089	1970	1891	1813	1216	1147	1101	1056	436	404	383	363	
			122,9	115,9	111,3	106,7	113,7	107,3	103,0	98,8	89,9	84,8	81,4	78,0	52,3	49,4	47,4	45,4	18,8	17,4	16,5	15,6	
		0,35	0,31	0,29	0,27	0,30	0,27	0,25	0,23	0,19	0,17	0,16	0,14	0,07	0,06	0,05	0,05	<0,02	<0,02	<0,02	<0,02		
125	75	65	2585	2411	2297	2183	2392	2231	2125	2021	1890	1763	1679	1596	1100	1026	978	929	371	338	318	297	
			222,3	207,4	197,5	187,8	205,8	192,0	182,9	173,8	162,6	151,6	144,4	137,3	94,7	88,3	84,1	80,0	31,9	29,1	27,4	25,6	
			1,11	0,97	0,89	0,8	0,96	0,84	0,76	0,69	0,60	0,53	0,48	0,44	0,21	0,18	0,17	0,15	0,03	0,02	<0,02	<0,02	
			2024	1867	1763	1661	1873	1728	1632	1537	1480	1365	1289	1215	862	795	751	707	275	247	229	212	
			116,1	107,1	101,2	95,3	107,5	99,1	93,6	88,2	84,9	78,3	74,0	69,7	49,4	45,6	43,1	40,6	15,8	14,2	13,2	12,2	
		0,31	0,27	0,24	0,21	0,27	0,23	0,21	0,18	0,17	0,15	0,13	0,12	0,06	0,05	0,05	0,04	<0,02	<0,02	<0,02	<0,02		
125	55	45	1476	1321	1219	1119	1366	1222	1128	1036	1079	966	891	818	628	562	519	476	178	154	139	124	
			127,0	113,6	104,9	96,3	117,5	105,2	97,1	89,1	92,9	83,1	76,7	70,4	54,1	48,4	44,7	41,0	15,4	13,3	12,0	10,7	
			0,37	0,3	0,26	0,22	0,32	0,26	0,22	0,19	0,20	0,16	0,14	0,12	0,07	0,06	0,05	0,04	<0,02	<0,02	<0,02	<0,02	
			1218	1056	950	846	1127	977	879	783	891	772	694	619	518	449	404	360					
			209,6	181,6	163,4	145,6	193,9	168,1	151,2	134,8	153,2	132,8	119,5	106,5	89,2	77,3	69,6	62,0					
		0,99	0,75	0,61	0,49	0,85	0,65	0,53	0,42	0,54	0,41	0,33	0,26	0,19	0,14	0,12	0,09						

Typ		PKWGC-15-34-L-2R																					
Długość [cm]	Bieg wentylatora	MAX				3				2				1				OFF					
	Temperatura wody	Temperatura otoczenia [°C]																					
	Zasilanie [°C]	Powrót [°C]	15	18	20	22	15	18	20	22	15	18	20	22	15	18	20	22	15	18	20	22	
	Moc cieplna [W] Przepływ wody [kg/h] Opór hydrauliczny [kPa]																						
200	90	70	5112	4821	4629	4438	4731	4462	4284	4108	3737	3525	3384	3245	2176	2052	1970	1889	780	723	686	649	
			219,9	207,3	199,1	190,9	203,5	191,9	184,3	176,7	160,8	151,6	145,6	139,6	93,6	88,3	84,8	81,3	33,6	31,2	29,5	27,9	
			1,68	1,5	1,38	1,27	1,44	1,29	1,19	1,09	0,91	0,81	0,75	0,69	0,32	0,28	0,26	0,24	0,04	0,04	0,03	0,03	
		75	65	4625	4314	4110	3907	4280	3993	3803	3616	3382	3154	3005	2856	1969	1836	1749	1663	663	606	568	532
				397,8	371,1	353,5	336,0	368,3	343,5	327,1	311,0	290,9	271,3	258,5	245,7	169,4	158,0	150,5	143,1	57,1	52,1	48,9	45,8
			5,33	4,66	4,23	3,84	4,58	4,00	3,64	3,3	2,89	2,53	2,3	2,08	1,01	0,88	0,80	0,72	0,10	0,10	0,09	0,08	
	70	55	3622	3341	3156	2973	3352	3092	2921	2751	2648	2443	2307	2173	1542	1422	1343	1265	491	442	411	380	
			207,7	191,6	181,0	170,5	192,3	177,3	167,5	157,8	151,9	140,1	132,3	124,6	88,5	81,6	77,1	72,6	28,2	25,4	23,6	21,8	
			1,5	1,28	1,15	1,02	1,29	1,10	0,99	0,88	0,81	0,7	0,62	0,55	0,28	0,24	0,22	0,19	0,03	0,02	0,02	<0,02	
	55	45	2641	2363	2182	2003	2444	2187	2019	1853	1931	1728	1595	1464	1124	1006	929	852	319	276	249	223	
			227,2	203,3	187,6	172,3	210,3	188,1	173,7	159,5	166,1	148,7	137,2	126,0	96,7	86,6	79,9	73,3	27,5	23,8	21,5	19,2	
			1,79	1,44	1,23	1,04	1,54	1,24	1,06	0,90	0,97	0,78	0,67	0,57	0,34	0,27	0,23	0,20	0,03	0,02	<0,02	<0,02	
	45	40	2180	1889	1700	1514	2017	1748	1573	1402	1594	1381	1243	1107	928	804	723	645					
			375,0	324,9	292,4	260,5	347,0	300,7	270,6	241,1	274,2	237,6	213,8	190,5	159,6	138,3	124,5	110,9					
			4,75	3,59	2,92	2,33	4,08	3,09	2,51	2,01	2,58	1,95	1,59	1,27	0,9	0,68	0,55	0,44					
275	90	70	7367	6948	6671	6396	6818	6430	6174	5920	5386	5080	4877	4677	3136	2957	2839	2723	1125	1042	988	935	
			316,8	298,8	286,9	275,1	293,2	276,5	265,5	254,6	231,7	218,5	209,8	201,1	135,2	127,2	122,2	117,1	48,4	44,9	42,5	40,3	
			4,48	4	3,69	3,4	3,85	3,44	3,17	2,92	2,43	2,17	2,00	1,85	0,85	0,75	0,70	0,64	0,11	0,10	0,09	0,08	
		75	65	6666	6218	5923	5630	6169	5755	5481	5211	4873	4546	4330	4117	2837	2647	2521	2397	956	873	819	767
				573,3	534,8	509,4	484,3	530,6	494,9	471,5	448,2	419,2	391,0	372,5	354,1	244,1	227,6	216,8	206,1	82,2	75,1	70,5	66,0
			14,25	12,44	11,32	10,25	12,25	10,70	9,73	8,82	7,74	6,75	6,14	5,57	2,69	2,35	2,14	1,94	0,32	0,27	0,24	0,21	
	70	55	5220	4815	4548	4284	4831	4456	4209	3965	3817	3520	3325	3132	2222	2049	1936	1824	708	637	592	547	
			299,4	276,1	260,8	245,7	277,0	255,5	241,4	227,4	218,9	201,9	190,7	179,7	127,5	117,6	111,0	104,6	40,7	36,6	34,0	31,4	
			4,01	3,42	3,06	2,73	3,45	2,94	2,63	2,34	2,18	1,86	1,66	1,48	0,76	0,65	0,58	0,52	0,08	0,07	0,06	0,05	
	55	45	3806	3406	3144	2886	3522	3152	2910	2671	2738	2490	2299	2110	1620	1450	1338	1229	460	398	359	321	
			327,4	292,9	270,4	248,3	303,0	271,1	250,3	229,8	239,4	214,2	197,7	181,5	139,4	124,7	115,1	105,7	39,6	34,3	30,9	27,7	
			4,78	3,84	3,29	2,78	4,11	3,31	2,83	2,39	2,59	2,09	1,79	1,51	0,90	0,73	0,62	0,53	0,08	0,06	0,05	0,04	
	50	40	3141	2722	2450	2183	2907	2519	2267	2020	2297	1990	1791	1596	1337	1159	1043	929					
			540,4	468,3	421,4	375,5	500,1	433,4	390,0	347,5	395,1	342,4	308,1	274,5	230,1	199,3	179,4	159,9					
			12,7	9,6	7,82	6,24	10,92	8,26	6,72	5,36	6,89	5,21	4,24	3,39	2,40	1,81	1,48	1,18					

Typ		PKWGC-15-34-L-4R																				
Długość [cm]	Bieg wentylatora	MAX				3				2				1				OFF				
	Temperatura wody	Temperatura otoczenia [°C]																				
	Zasilanie [°C]	Powrót [°C]	15	18	20	22	15	18	20	22	15	18	20	22	15	18	20	22	15	18	20	22
	Moc cieplna [W] Przepływ wody [kg/h] Opór hydrauliczny [kPa]																					
80	90	70	928 40,0 <0,02	875 37,7 <0,02	840 36,2 <0,02	805 34,7 <0,02	877 37,8 <0,02	827 35,6 <0,02	794 34,2 <0,02	761 32,8 <0,02	731 31,5 <0,02	689 29,7 <0,02	662 28,5 <0,02	635 27,3 <0,02	440 19,0 <0,02	415 17,9 <0,02	399 17,2 <0,02	382 16,5 <0,02	204 8,8 <0,02	189 8,2 <0,02	179 7,8 <0,02	170 7,4 <0,02
	75	65	840 72,4 0,04	784 67,5 0,04	746 64,3 0,03	709 61,1 0,03	795 68,4 0,03	741 63,8 0,02	706 60,7 0,02	671 57,8 0,02	662 57,0 <0,02	618 53,1 <0,02	588 50,6 <0,02	559 48,1 <0,02	399 34,4 <0,02	372 32,1 <0,02	354 30,5 <0,02	337 29,0 <0,02	167 14,4 <0,02	153 13,2 <0,02	143 12,4 <0,02	134 11,6 <0,02
	70	55	657 37,8 <0,02	606 34,8 <0,02	572 32,9 <0,02	539 31,0 <0,02	622 35,7 <0,02	573 32,9 <0,02	541 31,1 <0,02	510 29,3 <0,02	518 29,7 <0,02	478 27,4 <0,02	451 25,9 <0,02	425 24,4 <0,02	312 17,9 <0,02	288 16,5 <0,02	272 15,6 <0,02	256 14,7 <0,02	127 7,3 <0,02	115 6,6 <0,02	106 6,1 <0,02	99 5,7 <0,02
	55	45	479 41,3 <0,02	429 36,9 <0,02	395 34,1 <0,02	363 31,3 <0,02	453 39,0 <0,02	405 34,9 <0,02	374 32,2 <0,02	343 29,6 <0,02	378 32,5 <0,02	338 29,1 <0,02	312 26,9 <0,02	286 24,7 <0,02	228 19,6 <0,02	204 17,5 <0,02	188 16,2 <0,02	172 14,9 <0,02	81 7,0 <0,02	70 6,1 <0,02	64 5,5 <0,02	67 4,9 <0,02
	45	40	396 68,2 0,04	343 59,1 0,03	308 53,2 <0,02	275 47,4 <0,02	374 64,2 0,03	324 55,8 0,02	292 50,2 <0,02	260 44,8 <0,02	312 53,7 <0,02	270 46,5 <0,02	243 41,9 <0,02	217 37,3 <0,02	188 32,4 <0,02	163 28,1 <0,02	147 25,2 <0,02	131 22,5 <0,02				
125	90	70	1816 78,1 0,07	1712 73,7 0,06	1644 70,7 0,06	1576 67,8 0,05	1716 73,8 0,07	1619 69,6 0,06	1554 66,9 0,06	1490 64,1 0,05	1430 61,5 0,05	1349 58,0 0,05	1296 55,7 0,04	1242 53,4 0,04	862 37,1 0,03	813 35,0 0,03	780 33,6 0,03	748 32,2 0,03	347 15,0 <0,02	322 13,9 <0,02	305 13,2 <0,02	289 12,5 <0,02
	75	65	1644 141,5 0,21	1534 132,0 0,19	1461 125,7 0,17	1389 119,5 0,16	1555 133,8 0,19	1450 124,8 0,16	1381 118,8 0,15	1313 112,9 0,14	1296 111,5 0,13	1208 104,0 0,11	1151 99,0 0,1	1094 94,1 0,1	781 67,2 0,06	728 62,7 0,05	693 59,7 0,05	659 56,7 0,04	284 24,5 0,02	260 22,4 <0,02	244 21,0 <0,02	229 19,7 <0,02
	70	55	1288 74,0 0,06	1188 68,2 0,06	1122 64,4 0,05	1056 60,7 0,05	1216 69,8 0,06	1122 64,3 0,05	1059 60,8 0,05	998 57,3 0,04	1013 58,2 0,05	935 53,6 0,04	883 50,7 0,04	831 47,7 0,03	611 35,0 0,03	563 32,3 0,03	532 30,5 0,02	501 28,8 0,02	213 12,4 <0,02	195 11,2 <0,02	181 10,4 <0,02	168 9,7 <0,02
	55	45	938 80,7 0,08	839 72,2 0,06	774 66,7 0,05	711 61,2 0,05	887 76,3 0,07	793 68,3 0,05	732 63,0 0,05	672 57,9 0,04	739 63,6 0,05	661 56,9 0,04	610 52,5 0,04	560 48,2 0,03	445 38,4 0,03	398 34,3 0,03	368 31,7 0,03	337 29,1 0,03	138 11,9 <0,02	120 10,4 <0,02	108 9,3 <0,02	97 8,4 <0,02
	50	40	775 133,4 0,19	671 115,5 0,15	604 104,0 0,12	538 92,6 0,1	733 126,0 0,17	635 109,2 0,13	571 98,3 0,1	509 87,5 0,09	610 105,1 0,12	529 91,0 0,09	476 81,9 0,08	424 72,9 0,06	368 63,3 0,05	319 56,1 0,04	287 49,4 0,03	255 44,0 0,03				

Typ		PKWGC-15-34-L-4R																				
Długość [cm]	Bieg wentylatora	MAX				3				2				1				OFF				
	Temperatura wody	Temperatura otoczenia [°C]																				
	Zasilanie [°C]	Powrót [°C]	15	18	20	22	15	18	20	22	15	18	20	22	15	18	20	22	15	18	20	22
	Moc cieplna [W] Przepływ wody [kg/h] Opór hydrauliczny [kPa]																					
200	90	70	3329 143,2 0,34	3139 135,1 0,3	3014 129,7 0,28	2889 124,3 0,26	3147 135,4 0,3	2967 127,6 0,27	2849 122,6 0,25	2731 117,5 0,23	2622 112,8 0,21	2473 106,4 0,19	2374 102,1 0,17	2276 97,9 0,16	1580 68,0 0,09	1490 64,1 0,08	1430 61,6 0,08	1371 59,0 0,07	560 24,1 0,03	520 22,4 0,03	493 21,3 0,03	467 20,1 0,03
	75	65	3015 259,4 1,08	2812 241,9 0,94	2678 230,4 0,86	2546 219,1 0,78	2850 245,2 0,96	2658 228,7 0,84	2532 217,8 0,76	2407 207,0 0,69	2375 204,3 0,67	2215 190,6 0,59	2110 181,5 0,53	2006 172,5 0,48	1431 123,1 0,25	1335 114,9 0,22	1271 109,4 0,2	1208 104,0 0,18	459 39,5 0,05	420 36,2 0,04	394 34,0 0,04	369 31,8 0,04
	70	55	2358 135,3 0,31	2175 124,8 0,26	2054 117,8 0,23	1935 111,0 0,21	2229 127,9 0,27	2056 117,9 0,23	1942 111,4 0,21	1829 104,9 0,18	1858 106,6 0,19	1713 98,3 0,16	1618 92,8 0,15	1524 87,4 0,13	1119 64,2 0,08	1032 59,2 0,07	975 56,0 0,07	918 52,7 0,06	349 20,1 0,03	315 18,1 0,03	293 16,8 0,03	271 15,6 0,02
	55	45	1720 148,0 0,36	1538 132,4 0,29	1420 122,2 0,25	1303 112,2 0,21	1626 139,9 0,32	1454 125,1 0,26	1342 115,5 0,22	1232 106,0 0,19	1355 116,5 0,22	1212 104,3 0,18	1119 96,2 0,15	1027 88,4 0,14	616 70,2 0,09	730 62,9 0,08	674 58,0 0,07	619 53,3 0,06	223 19,2 0,03	194 16,7 0,03	175 15,1 0,02	156 13,5 0,02
	45	40	1420 244,5 0,96	1231 211,8 0,73	1107 190,5 0,59	986 169,7 0,47	1343 231,1 0,86	1163 200,2 0,65	1047 180,1 0,53	932 160,4 0,42	1119 188,9 0,6	970 166,8 0,45	872 150,1 0,37	777 133,7 0,29	647 116,0 0,22	584 100,5 0,17	526 90,4 0,14	468 80,6 0,12				
275	90	70	4842 208,3 0,93	4566 196,4 0,83	4384 188,6 0,76	4203 180,8 0,7	4577 196,9 0,83	4316 185,6 0,74	4144 178,2 0,68	3073 170,9 0,63	3814 164,1 0,58	3597 154,7 0,52	3453 148,5 0,48	3311 142,4 0,44	2296 98,9 0,21	2167 93,3 0,19	2081 89,5 0,18	1995 85,8 0,17	754 32,4 0,05	699 30,1 0,05	663 28,6 0,05	629 27,1 0,05
	75	65	4386 377,3 2,94	4091 351,9 2,57	3896 335,2 2,34	3704 318,6 2,12	4146 356,6 2,63	3867 332,6 2,3	3683 316,8 2,09	3501 301,1 1,89	3455 297,2 1,84	3222 277,2 1,61	3069 264,0 1,46	2917 250,9 1,32	2082 179,1 0,69	1942 167,0 0,6	1849 159,1 0,54	1758 151,2 0,49	618 53,1 0,08	565 48,6 0,07	531 45,7 0,07	497 42,8 0,07
	70	55	3431 196,8 0,83	3164 181,5 0,71	2988 171,4 0,63	2814 161,4 0,57	3243 186,0 0,63	2990 171,5 0,57	2824 162,0 0,53	2660 152,6 0,46	2702 155,0 0,46	2492 142,9 0,4	2354 135,0 0,36	2217 127,2 0,32	1628 93,4 0,21	1502 86,1 0,19	1418 81,4 0,17	1336 76,6 0,15	470 27,0 0,05	424 24,3 0,05	394 22,6 0,05	365 21,0 0,05
	55	45	2501 215,2 0,99	2238 192,5 0,8	2065 177,7 0,68	1896 163,1 0,58	2365 203,4 0,88	2116 182,0 0,71	1953 168,0 0,61	1792 154,2 0,51	1970 169,5 0,62	1763 151,6 0,5	1627 140,0 0,42	1493 128,5 0,36	1187 102,1 0,23	1062 91,4 0,19	980 84,4 0,17	900 77,4 0,15	300 25,9 0,05	260 22,4 0,04	235 20,2 0,04	210 18,2 0,04
	50	40	2067 355,9 2,63	1791 308,3 1,99	1611 277,4 1,62	1435 247,1 1,29	1953 336,0 2,34	1692 291,1 1,77	1522 261,9 1,44	1356 233,3 1,15	1628 280,1 1,64	1410 242,6 1,24	1269 218,3 1,01	1130 194,4 0,81	981 168,7 0,61	850 146,2 0,46	764 131,5 0,38	681 117,2 0,3				

Typ		PKWGC2-15-34 -2R																				
Długość [cm]	Bieg wentylatora	MAX				3				2				1				OFF				
	Temperatura wody	Temperatura otoczenia [°C]																				
	Zasilanie [°C]	Powrót [°C]	15	18	20	22	15	18	20	22	15	18	20	22	15	18	20	22	15	18	20	22
	Moc cieplna [W] Przepływ wody [kg/h] Opór hydrauliczny [kPa]																					
80	90	70	1882	1784	1719	1655	1736	1645	1586	1526	1382	1311	1263	1216	803	761	734	706	216	201	191	182
			81,0	76,8	74,0	71,2	74,7	70,8	68,2	65,7	59,5	56,4	54,4	52,3	34,6	32,8	31,6	30,4	9,3	8,7	8,3	7,9
			0,09	0,08	0,08	0,07	0,08	0,07	0,07	0,06	0,05	0,04	0,04	0,04	<0,02	<0,02	<0,02	<0,02	<0,02	<0,02	<0,02	<0,02
	75	65	1633	1533	1467	1400	1506	1414	1352	1292	1200	1126	1077	1029	697	654	626	598	176	162	153	144
			140,5	131,9	126,2	120,5	129,6	121,6	116,4	111,1	103,2	96,9	92,7	88,5	60,0	56,3	53,9	51,4	15,2	14,0	13,2	12,4
		0,27	0,24	0,22	0,2	0,23	0,2	0,18	0,17	0,15	0,13	0,12	0,11	0,05	0,04	0,04	0,04	<0,02	<0,02	<0,02	<0,02	
80	70	55	1347	1251	1188	1125	1242	1154	1096	1038	989	919	873	826	575	534	507	480	138	125	117	108
			77,3	71,8	68,2	64,6	71,3	66,2	62,9	59,5	56,8	52,8	50,1	47,4	33,0	30,6	29,1	27,6	7,9	7,2	6,7	6,3
			0,08	0,07	0,06	0,06	0,07	0,06	0,06	0,05	0,05	0,04	0,04	0,03	<0,02	<0,02	<0,02	<0,02	<0,02	<0,02	<0,02	<0,02
	55	45	981	886	824	762	904	817	760	703	720	651	605	560	418	378	352	325	90	78	71	64
			84,4	76,3	70,9	65,6	77,8	70,4	65,4	60,5	62,0	56,0	52,1	48,2	36,0	32,6	30,3	28,0	7,8	6,8	6,2	5,6
		0,1	0,08	0,07	0,06	0,08	0,07	0,06	0,05	0,05	0,04	0,04	0,03	<0,02	<0,02	<0,02	<0,02	<0,02	<0,02	<0,02	<0,02	
125	90	70	3273	3103	2990	2878	3018	2862	2758	2654	2404	2279	2197	2114	1396	1324	1276	1228	375	350	333	316
			140,8	133,5	128,6	123,8	129,8	123,1	118,6	114,2	103,4	98,1	94,5	90,9	60,1	57,0	54,9	52,9	16,2	15,1	14,4	13,7
			0,4	0,36	0,34	0,31	0,34	0,31	0,29	0,27	0,22	0,2	0,18	0,17	0,08	0,07	0,06	0,06	<0,02	<0,02	<0,02	<0,02
	75	65	2840	2666	2550	2436	2619	2459	2352	2246	2086	1958	1873	1789	1212	1137	1088	1039	306	282	266	250
			244,3	229,3	219,4	209,5	225,3	211,5	202,3	193,2	179,5	168,5	161,2	153,9	104,3	97,9	93,6	89,4	26,4	24,3	22,9	21,5
		1,18	1,04	0,96	0,87	1,01	0,89	0,82	0,75	0,65	0,57	0,52	0,48	0,22	0,2	0,18	0,17	<0,02	<0,02	<0,02	<0,02	
125	70	55	2342	2176	2066	1957	2160	2007	1905	1804	1721	1598	1518	1437	999	928	881	835	239	217	203	189
			134,3	124,8	118,5	112,2	123,9	115,1	109,3	103,5	98,7	91,7	87,1	82,5	57,4	53,3	50,6	47,9	13,8	12,5	11,7	10,8
			0,37	0,32	0,29	0,26	0,31	0,27	0,25	0,22	0,2	0,17	0,16	0,14	0,07	0,06	0,05	0,05	<0,02	<0,02	<0,02	<0,02
	55	45	1705	1541	1433	1326	1573	1422	1322	1223	1253	1132	1053	974	728	658	611	566	156	136	124	112
			146,7	132,6	123,3	114,1	135,3	122,3	113,7	105,2	107,8	97,4	90,6	83,8	62,6	56,6	52,6	48,7	13,4	11,8	10,7	9,7
		0,44	0,36	0,31	0,27	0,37	0,31	0,27	0,23	0,24	0,2	0,17	0,15	0,08	0,07	0,06	0,05	<0,02	<0,02	<0,02	<0,02	
125	50	40	1361	1195	1085	977	1255	1102	1001	901	1000	878	797	718	581	510	463	417				
			234,2	205,6	186,7	168,1	216,0	189,6	172,2	155,0	172,0	151,0	137,2	123,5	99,9	87,7	79,7	71,8				
			1,09	0,84	0,7	0,57	0,93	0,72	0,6	0,49	0,6	0,46	0,38	0,31	0,21	0,16	0,13	0,11				

Typ		PKWGC2-15-34 -2R																					
Długość [cm]	Bieg wentylatora	MAX				3				2				1				OFF					
	Temperatura wody	Temperatura otoczenia [°C]																					
	Zasilanie [°C]	Powrót [°C]	15	18	20	22	15	18	20	22	15	18	20	22	15	18	20	22	15	18	20	22	
	Moc cieplna [W] Przepływ wody [kg/h] Opór hydrauliczny [kPa]																						
200	90	70	6341	6012	5794	5576	5848	5544	5343	5142	4658	4416	4256	4096	2706	2565	2472	2379	727	677	645	613	
			272,7	258,6	249,2	239,8	251,5	238,5	229,8	221,2	200,4	189,9	183,0	176,2	116,4	110,4	106,4	102,4	31,3	29,2	27,8	26,4	
275	90	70	9410	8921	8597	8274	8678	8227	7928	7631	6912	6553	6315	6078	4015	3806	3668	3530	1078	1005	957	910	
			404,7	383,7	369,7	355,8	373,2	353,8	341,0	328,2	297,3	281,8	271,6	261,4	172,7	163,7	157,8	151,9	46,4	43,2	41,2	39,1	
275	75	65	8165	7664	7333	7002	7530	7068	6762	6458	5998	5630	5386	5144	3484	3270	3129	2988	880	810	763	718	
			702,3	659,2	630,7	602,3	647,7	607,9	581,6	555,4	515,9	484,2	463,3	442,4	299,6	281,3	269,1	257,0	75,8	69,7	65,7	61,8	
275	70	55	6734	6256	5940	5625	6210	5769	5478	5188	4947	4596	4363	4132	2873	2669	2534	2400	688	624	583	542	
			386,1	358,7	340,6	322,6	356,1	330,9	314,1	297,5	283,7	263,5	250,2	237,0	164,8	153,1	145,3	137,6	39,5	35,8	33,5	31,2	
275	55	45	4903	4432	4120	3812	4522	4087	3800	3515	3602	3255	3027	2800	2092	1891	1758	1626	448	392	356	321	
			421,7	381,2	354,4	327,9	388,9	351,5	326,8	302,4	309,8	280,0	260,3	240,9	180,0	162,7	151,2	139,9	38,6	33,7	30,6	27,7	
275	50	40	3913	3435	3120	2809	3609	3168	2878	2591	2875	2523	2292	2064	1670	1466	1331	1199					
			673,1	590,9	536,8	483,2	620,8	544,9	495,0	445,7	494,5	434,1	394,3	355,0	287,2	252,1	229,0	206,2					

Typ		PKWGC2-15-34 -4R																				
Długość [cm]	Bieg wentylatora	MAX				3				2				1				OFF				
	Temperatura wody	Temperatura otoczenia [°C]																				
	Zasilanie [°C]	Powrót [°C]	15	18	20	22	15	18	20	22	15	18	20	22	15	18	20	22	15	18	20	22
	Moc cieplna [W] Przepływ wody [kg/h] Opór hydrauliczny [kPa]																					
80	90	70	1055 45,4 <0,02	996 42,9 <0,02	958 41,2 <0,02	919 39,6 <0,02	997 42,9 <0,02	941 40,5 <0,02	905 39 <0,02	868 37,4 <0,02	858 36,9 <0,02	810 34,9 <0,02	779 33,5 <0,02	747 32,2 <0,02	551 23,7 <0,02	520 22,4 <0,02	500 21,5 <0,02	480 20,7 <0,02	133 5,8 <0,02	124 5,4 <0,02	118 5,1 <0,02	112 4,8 <0,02
	75	65	938 80,7 0,05	876 75,4 0,04	836 71,9 0,04	795 68,4 0,03	886 76,2 0,04	828 71,2 0,04	789 67,9 0,03	751 64,7 0,03	762 65,6 0,03	712 61,3 0,03	679 58,5 0,02	647 55,7 0,02	490 42,2 <0,02	457 39,4 <0,02	436 37,6 <0,02	415 35,8 <0,02	112 9,7 <0,02	102 8,8 <0,02	96 8,3 <0,02	90 7,8 <0,02
	70	55	748 42,9 <0,02	691 39,7 <0,02	654 37,5 <0,02	617 35,4 <0,02	706 40,5 <0,02	653 37,5 <0,02	618 35,5 <0,02	583 33,5 <0,02	608 34,9 <0,02	562 32,3 <0,02	532 30,5 <0,02	501 28,8 <0,02	390 22,4 <0,02	361 20,7 <0,02	341 19,6 <0,02	322 18,5 <0,02	84 4,9 <0,02	76 4,4 <0,02	71 4,1 <0,02	66 3,8 <0,02
	55	45	543 46,8 <0,02	487 42 <0,02	451 38,8 <0,02	415 35,7 <0,02	513 44,2 <0,02	460 39,6 <0,02	426 36,7 <0,02	392 33,7 <0,02	442 38 <0,02	396 34,1 <0,02	367 31,6 <0,02	337 29,1 <0,02	284 24,5 <0,02	255 21,9 <0,02	235 20,3 <0,02	217 18,7 <0,02	55 4,8 <0,02	48 4,2 <0,02	43 3,8 <0,02	39 3,4 <0,02
	45	40	441 75,924 0,04	384 66,024 0,03	346 59,58 0,02	310 53,244 0,02	417 71,712 0,04	363 62,388 0,03	327 56,268 0,02	292 50,292 <0,02	359 61,704 0,03	312 53,676 0,02	282 48,42 <0,02	252 43,272 <0,02	230 39,636 <0,02	200 34,488 <0,02	181 31,104 <0,02	162 27,792 <0,02				
125	90	70	1835 78,9 0,07	1733 74,6 0,06	1666 71,7 0,05	1599 68,8 0,05	1733 74,6 0,06	1637 70,4 0,05	1573 67,7 0,05	1510 65 0,04	1491 64,2 0,04	1409 60,6 0,04	1354 58,3 0,03	1300 55,9 0,03	958 41,2 <0,02	905 39 <0,02	870 37,5 <0,02	835 35,9 <0,02	232 10 <0,02	216 9,3 <0,02	205 8,9 <0,02	194 8,4 <0,02
	75	65	1631 140,3 0,2	1524 131,1 0,18	1453 125 0,16	1383 119 0,14	1540 132,5 0,18	1439 123,9 0,16	1373 118,1 0,14	1307 112,4 0,13	1326 114,1 0,13	1239 106,6 0,12	1181 101,6 0,11	1125 96,7 0,1	851 73,3 0,06	796 68,5 0,05	759 65,3 0,04	722 62,2 0,04	194 16,8 <0,02	178 15,3 <0,02	167 14,4 <0,02	157 13,5 <0,02
	70	55	1301 74,6 0,06	1202 69 0,05	1137 65,2 0,04	1073 61,6 0,04	1229 70,5 0,05	1135 65,1 0,04	1074 61,6 0,04	1013 58,2 0,04	1057 60,7 0,04	977 56,1 0,03	924 53 0,03	872 50,1 0,03	679 39 <0,02	628 36 <0,02	594 34,1 <0,02	560 32,2 <0,02	147 8,5 <0,02	133 7,6 <0,02	123 7,1 <0,02	114 6,6 <0,02
	55	45	945 81,3 0,07	848 72,9 0,06	784 67,5 0,05	721 62,1 0,04	892 76,8 0,06	801 68,9 0,05	741 63,7 0,04	681 58,7 0,04	768 66,1 0,05	689 59,3 0,04	637 54,9 0,03	586 50,5 0,03	493 42,5 <0,02	443 38,1 <0,02	409 35,3 <0,02	377 32,4 <0,02	96 8,3 <0,02	83 7,2 <0,02	75 6,5 <0,02	67 5,8 <0,02
	50	40	768 132,1 0,18	668 114,9 0,14	602 103,7 0,11	538 92,6 0,09	725 124,8 0,16	631 108,5 0,12	569 97,9 0,1	509 87,5 0,08	624 107,4 0,12	543 93,4 0,09	490 84,3 0,07	438 75,3 0,06	401 69 0,05	349 60 0,04	315 54,2 0,03	281 48,4 0,03				

Typ		PKWGC2-15-34 -4R																				
Długość [cm]	Bieg wentylatora	MAX				3				2				1				OFF				
	Temperatura wody	Temperatura otoczenia [°C]																				
	Zasilanie [°C]	Powrót [°C]	15	18	20	22	15	18	20	22	15	18	20	22	15	18	20	22	15	18	20	22
	Moc cieplna [W] Przepływ wody [kg/h] Opór hydrauliczny [kPa]																					
200	90	70	3555	3357	3227	3098	3358	3172	3048	2926	2890	2729	2623	2518	1856	1753	1685	1617	450	418	397	376
			152,9	144,4	138,8	133,2	144,4	136,4	131,1	125,9	124,3	117,4	112,8	108,3	79,9	75,4	72,5	69,6	19,4	18	17,1	16,2
			0,39	0,34	0,32	0,29	0,34	0,31	0,29	0,26	0,26	0,23	0,21	0,2	0,11	0,1	0,09	0,08	<0,02	<0,02	<0,02	<0,02
			3159	2952	2816	2680	2984	2789	2660	2532	2568	2400	2289	2179	1650	1542	1470	1399	376	345	324	304
			271,7	254	242,2	230,6	256,7	239,9	228,8	217,8	220,9	206,4	196,9	187,4	141,9	132,6	126,5	120,4	32,4	29,7	27,9	26,2
		1,18	1,04	0,95	0,86	1,06	0,93	0,85	0,77	0,79	0,69	0,63	0,57	0,33	0,29	0,27	0,24	<0,02	<0,02	<0,02	<0,02	
200	70	65	2520	2329	2203	2078	2380	2200	2081	1963	2048	1893	1791	1690	1316	1216	1150	1085	285	257	239	222
			144,5	133,6	126,4	119,2	136,5	126,2	119,4	112,6	117,5	108,6	102,7	96,9	75,5	69,8	66	62,3	16,4	14,8	13,8	12,8
			0,35	0,3	0,27	0,24	0,31	0,26	0,24	0,21	0,23	0,2	0,18	0,16	0,1	0,08	0,07	0,07	<0,02	<0,02	<0,02	<0,02
			1830	1642	1519	1398	1729	1551	1435	1320	1488	1335	1235	1136	956	858	793	730	185	161	145	130
			157,4	141,3	130,7	120,3	148,7	133,5	123,5	113,6	128	114,9	106,2	97,8	82,2	73,8	68,3	62,8	16	13,9	12,5	11,3
		0,41	0,33	0,28	0,24	0,37	0,3	0,25	0,22	0,27	0,22	0,19	0,16	0,11	0,09	0,08	0,07	<0,02	<0,02	<0,02	<0,02	
200	70	55	1487	1294	1167	1043	1405	1222	1103	985	1209	1052	949	848	777	675	609	545				
			255,9	222,6	200,8	179,4	241,7	210,2	189,7	169,5	208	180,9	163,2	145,9	133,6	116,2	104,9	93,7				
			1,05	0,8	0,66	0,53	0,94	0,72	0,59	0,47	0,7	0,54	0,44	0,35	0,3	0,23	0,18	0,15				
			1830	1642	1519	1398	1729	1551	1435	1320	1488	1335	1235	1136	956	858	793	730	185	161	145	130
			157,4	141,3	130,7	120,3	148,7	133,5	123,5	113,6	128	114,9	106,2	97,8	82,2	73,8	68,3	62,8	16	13,9	12,5	11,3
		0,41	0,33	0,28	0,24	0,37	0,3	0,25	0,22	0,27	0,22	0,19	0,16	0,11	0,09	0,08	0,07	<0,02	<0,02	<0,02	<0,02	
275	90	70	5275	4982	4789	4596	4983	4706	4523	4342	4288	4050	3893	3737	2754	2601	2500	2400	667	620	589	558
			226,8	214,3	206	197,7	214,3	202,4	194,6	186,7	184,4	174,2	167,4	160,7	118,5	111,9	107,6	103,3	28,7	26,7	25,4	24,1
			1,11	1	0,92	0,85	1	0,89	0,83	0,76	0,74	0,67	0,62	0,57	0,31	0,28	0,26	0,24	<0,02	<0,02	<0,02	<0,02
			4688	4381	4178	3977	4428	4138	3947	3757	3811	3561	3396	3233	2448	2287	2182	2077	558	511	481	451
			403,2	376,8	359,4	342,1	380,9	355,9	339,5	323,1	327,8	306,3	292,2	278,1	210,6	196,8	187,7	178,6	48,1	44	41,4	38,8
		3,42	3	2,73	2,48	3,06	2,68	2,45	2,22	2,28	2	1,82	1,66	0,96	0,84	0,77	0,7	0,05	0,05	0,04	0,04	
275	70	65	3739	3456	3269	3084	3532	3264	3088	2913	3040	2809	2658	2507	1952	1804	1707	1610	422	381	355	329
			214,4	198,2	187,5	176,9	202,5	187,2	177,1	167,1	174,3	161,1	152,4	143,8	112	103,5	97,9	92,4	24,3	21,9	20,4	18,9
			1	0,86	0,77	0,69	0,89	0,77	0,69	0,61	0,67	0,57	0,51	0,46	0,28	0,24	0,22	0,19	<0,02	<0,02	<0,02	<0,02
			2716	2437	2254	2074	2565	2302	2130	1959	2208	1981	1833	1686	1418	1273	1177	1083	275	239	216	194
			233,6	209,6	193,9	178,4	220,7	198	183,2	168,5	189,9	170,4	157,7	145,1	122	109,5	101,3	93,2	23,7	20,6	18,6	16,7
		1,18	0,95	0,82	0,7	1,06	0,85	0,73	0,62	0,79	0,64	0,55	0,47	0,33	0,27	0,23	0,2	<0,02	<0,02	<0,02	<0,02	
275	70	55	2207	1920	1732	1548	2085	1813	1636	1462	1794	1560	1408	1258	1152	1002	904	808				
			379,6	330,2	297,9	266,3	358,6	311,9	281,5	251,5	308,6	268,5	242,2	216,4	198,3	172,5	155,6	139				
			3,04	2,32	1,9	1,52	2,72	2,07	1,7	1,36	2,03	1,55	1,27	1,02	0,86	0,65	0,53	0,43				
			2207	1920	1732	1548	2085	1813	1636	1462	1794	1560	1408	1258	1152	1002	904	808				
			379,6	330,2	297,9	266,3	358,6	311,9	281,5	251,5	308,6	268,5	242,2	216,4	198,3	172,5	155,6	139				
		3,04	2,32	1,9	1,52	2,72	2,07	1,7	1,36	2,03	1,55	1,27	1,02	0,86	0,65	0,53	0,43					

Typ		PKWGC-15-34-2R																									
Długość [cm]	Bieg wentylatora	MAX						3						2						1							
	Temperatura wody	Temperatura otoczenia [°C]																									
	Zasilanie [°C]	Powrót [°C]	20	22	24	26	28	30	20	22	24	26	28	30	20	22	24	26	28	30	20	22	24	26	28	30	
	Moc chłodząca [W] Przepływ wody [kg/s] Opór przepływu [kPa]																										
80	6	12	147	176	207	237	266	297	137	164	192	220	247	276	110	132	155	177	199	223	66	79	93	106	119	134	
			21,1	25,2	29,7	34,0	38,1	42,6	19,7	23,6	27,5	31,5	35,5	39,5	15,8	18,9	22,2	25,4	28,5	32,0	9,5	11,3	13,3	15,2	17,1	19,2	
			<0,02	<0,02	<0,02	<0,02	<0,02	<0,02	<0,02	<0,02	<0,02	<0,02	<0,02	<0,02	0,02	<0,02	<0,02	<0,02	<0,02	<0,02	<0,02	<0,02	<0,02	<0,02	<0,02	<0,02	
			122	151	179	208	237	266	114	140	166	193	220	247	92	113	134	155	177	199	55	67	80	93	106	119	
			15,0	18,6	22,0	25,6	29,1	32,7	14,0	17,2	20,4	23,7	27,0	30,3	11,3	13,9	16,5	19,0	21,7	24,4	6,8	8,2	9,8	11,4	13,0	14,6	
			<0,02	<0,02	<0,02	<0,02	<0,02	<0,02	<0,02	<0,02	<0,02	<0,02	<0,02	<0,02	<0,02	<0,02	<0,02	<0,02	<0,02	<0,02	<0,02	<0,02	<0,02	<0,02	<0,02	<0,02	
	8	14	119	147	176	207	237	266	111	137	164	192	220	247	89	110	132	155	177	199	53	66	79	93	106	119	
			17,1	21,1	25,2	29,7	34,0	38,1	15,9	19,7	23,6	27,5	31,5	35,5	12,8	15,8	18,9	22,2	25,4	28,5	7,6	9,5	11,3	13,3	15,2	17,1	
			<0,02	<0,02	<0,02	<0,02	<0,02	<0,02	<0,02	<0,02	<0,02	<0,02	<0,02	<0,02	<0,02	<0,02	<0,02	<0,02	<0,02	<0,02	<0,02	<0,02	<0,02	<0,02	<0,02	<0,02	
	10	15	101	131	160	192	222	253	94	122	149	178	206	235	75	98	120	143	166	189	45	59	72	86	100	114	
			17,4	22,5	27,5	33,0	38,2	43,5	16,2	20,9	25,7	30,6	35,5	40,4	12,9	16,9	20,6	24,6	28,6	32,5	7,7	10,1	12,4	14,8	17,2	19,6	
			<0,02	<0,02	<0,02	<0,02	<0,02	<0,02	<0,02	<0,02	<0,02	<0,02	<0,02	0,03	<0,02	<0,02	<0,02	<0,02	<0,02	<0,02	<0,02	<0,02	<0,02	<0,02	<0,02	<0,02	
	12	16	84	114	144	176	208	240	78	106	134	164	193	223	63	85	108	132	155	180	37	51	65	79	93	108	
			18,1	24,5	31,0	37,8	44,7	51,6	16,7	22,7	28,9	35,2	41,5	47,9	13,5	18,3	23,2	28,4	33,3	38,7	8,0	11,0	14,0	17,0	20,0	23,2	
			<0,02	<0,02	<0,02	<0,02	<0,02	<0,02	<0,02	<0,02	<0,02	<0,02	0,03	0,04	<0,02	<0,02	<0,02	<0,02	<0,02	<0,02	<0,02	<0,02	<0,02	<0,02	<0,02	<0,02	
	16	18	45	78	113	148	184	221	42	73	105	138	171	205	33	58	84	111	138	165	20	35	50	67	83	99	
			19,4	33,5	48,6	63,6	79,1	95,0	18,1	31,5	45,2	59,2	73,5	87,9	14,2	24,9	36,1	47,7	59,3	71,0	8,6	15,1	21,5	28,8	35,7	42,6	
			<0,02	<0,02	<0,02	<0,02	<0,02	0,03	<0,02	<0,02	0,04	0,06	0,08	0,11	<0,02	<0,02	<0,02	<0,02	<0,02	<0,02	<0,02	<0,02	<0,02	<0,02	<0,02	<0,02	
125	6	12	306	366	427	488	551	613	284	340	396	453	511	569	229	274	319	366	412	459	137	165	192	220	248	276	
			43,9	52,5	61,2	69,9	79,0	87,9	40,7	48,7	56,8	65,0	73,2	81,6	32,8	39,3	45,7	52,5	59,1	65,8	19,6	23,7	27,5	31,5	35,5	39,6	
			<0,02	<0,02	<0,02	<0,02	0,03	0,03	0,04	0,06	0,08	0,1	0,13	0,16	<0,02	<0,02	<0,02	<0,02	<0,02	<0,02	<0,02	<0,02	<0,02	<0,02	<0,02	<0,02	
		7	14	253	311	370	429	489	550	235	289	343	398	454	510	189	233	277	321	366	412	114	140	166	193	220	247
				31,1	38,2	45,5	52,7	60,1	67,6	28,9	35,5	42,2	48,9	55,7	62,6	23,2	28,6	34,0	39,4	45,0	50,6	14,0	17,2	20,4	23,7	27,0	30,3
				<0,02	<0,02	<0,02	<0,02	<0,02	<0,02	0,03	0,04	0,06	0,07	0,09	<0,02	<0,02	<0,02	<0,02	<0,02	<0,02	<0,02	<0,02	<0,02	<0,02	<0,02	<0,02	<0,02
	8	14	247	306	366	427	488	551	229	284	340	396	453	511	185	229	274	319	366	412	111	137	165	192	220	248	
			35,4	43,9	52,5	61,2	69,9	79,0	32,8	40,7	48,7	56,8	65,0	73,2	26,5	32,8	39,3	45,7	52,5	59,1	15,9	19,6	23,7	27,5	31,5	35,5	
			<0,02	<0,02	<0,02	<0,02	<0,02	0,03	0,03	0,04	0,06	0,08	0,1	0,13	<0,02	<0,02	<0,02	<0,02	<0,02	<0,02	<0,02	<0,02	<0,02	<0,02	<0,02	<0,02	
	10	15	210	270	333	395	459	523	195	251	309	367	426	485	157	202	249	296	344	391	94	121	150	178	206	235	
			36,1	46,4	57,3	67,9	78,9	90,0	33,5	43,2	53,1	63,1	73,2	83,4	27,0	34,7	42,8	50,9	59,2	67,3	16,2	20,8	25,8	30,6	35,4	40,4	
			<0,02	<0,02	<0,02	<0,02	0,03	0,03	0,03	0,05	0,07	0,1	0,13	0,16	<0,02	<0,02	<0,02	<0,02	<0,02	<0,02	<0,02	<0,02	<0,02	<0,02	<0,02	<0,02	
	12	16	172	235	299	364	430	496	160	218	278	338	399	460	129	176	224	273	322	371	77	105	135	164	193	223	
			37,0	50,5	64,3	78,3	92,5	106,6	34,5	46,9	59,7	72,6	85,7	99,0	27,7	37,8	48,2	58,7	69,2	79,8	16,6	22,6	29,0	35,3	41,5	47,9	
			<0,02	<0,02	<0,02	0,03	0,03	0,04	0,03	0,05	0,09	0,13	0,17	0,23	<0,02	<0,02	<0,02	<0,02	<0,02	<0,02	0,03	<0,02	<0,02	<0,02	<0,02	<0,02	
	16	18	93	162	234	306	380	455	87	151	217	284	353	422	70	122	175	229	285	340	42	73	105	137	171	204	
			40,0	69,7	100,6	131,6	163,4	195,7	37,5	64,9	93,3	122,3	151,7	181,6	30,1	52,5	75,3	98,5	122,6	146,2	18,1	31,4	45,2	58,9	73,5	87,7	
			<0,02	<0,02	0,04	0,05	0,07	0,09	0,03	0,1	0,2	0,35	0,53	0,75	<0,02	<0,02	0,03	0,04	0,05	0,06	<0,02	<0,02	<0,02	<0,02	0,03	0,03	

Typ		PKWGC-15-34-2R																									
Długość [cm]	Zasilanie [°C]	Powrót [°C]	MAX					3					2					1									
			Temperatura wody					Temperatura otoczenia [°C]																			
			20	22	24	26	28	30	20	22	24	26	28	30	20	22	24	26	28	30	20	22	24	26	28	30	
			Moc chłodząca [W] Przepływ wody [kg/s] Opór przepływu [kPa]																								
200	6	12	548	655	764	874	986	1098	508	608	709	811	914	1018	410	491	572	655	738	822	246	295	344	393	443	494	
			78,5	93,9	109,5	125,3	141,3	157,4	72,8	87,1	101,6	116,3	131,1	146,0	58,8	70,4	82,0	93,9	105,8	117,8	35,3	42,3	49,3	56,3	63,5	70,8	
275	6	12	789	945	1102	1261	1421	1583	732	876	1022	1169	1318	1468	591	707	825	944	1064	1186	355	425	496	567	640	712	
			113,1	135,5	158,0	180,7	203,7	226,9	104,9	125,6	146,4	167,6	188,9	210,3	84,7	101,3	118,3	135,3	152,5	170,0	50,9	60,9	71,1	81,3	91,7	102,1	
275	7	14	653	803	954	1107	1262	1417	606	745	885	1027	1170	1314	489	601	715	829	945	1061	294	361	429	498	568	638	
			80,2	98,7	117,2	136,0	155,0	174,1	74,5	91,5	108,7	126,1	143,7	161,5	60,1	73,8	87,8	101,8	116,1	130,4	36,1	44,4	52,7	61,2	69,8	78,4	
275	8	14	636	789	945	1102	1261	1421	590	732	876	1022	1169	1318	476	591	707	825	944	1064	286	355	425	496	567	640	
			91,2	113,1	135,5	158,0	180,7	203,7	84,5	104,9	125,6	146,4	167,6	188,9	68,2	84,7	101,3	118,3	135,3	152,5	41,0	50,9	60,9	71,1	81,3	91,7	
275	10	15	541	699	858	1020	1183	1349	502	648	796	946	1097	1251	405	523	643	764	886	1010	243	314	386	459	532	607	
			93,1	120,2	147,6	175,4	203,5	232,0	86,4	111,5	136,9	162,7	188,8	215,1	69,7	90,0	110,6	131,4	152,4	173,7	41,8	54,0	66,4	78,9	91,5	104,4	
275	12	16	445	607	772	939	1109	1280	413	563	716	871	1028	1187	333	454	578	703	830	959	200	273	347	423	499	576	
			95,7	130,5	166,0	201,9	238,4	275,2	88,8	121,0	153,9	187,3	221,0	255,2	71,6	97,6	124,3	151,1	178,5	206,2	43,0	58,7	74,6	90,9	107,3	123,8	
275	16	18	242	420	604	790	981	1174	225	390	560	733	910	1089	181	315	452	592	735	879	109	189	271	356	441	528	
			104,1	180,6	259,7	339,7	421,8	504,8	96,7	167,5	240,6	315,3	391,3	468,4	77,8	135,5	194,4	254,6	316,1	378,0	46,9	81,3	116,5	153,1	189,6	227,0	

Typ		PKWGC-15-34-4R																								
Długość [cm]	Bieg wentylatora	MAX						3						2						1						
	Temperatura wody	Temperatura otoczenia [°C]																								
	Zasilanie [°C]	Powrót [°C]	20	22	24	26	28	30	20	22	24	26	28	30	20	22	24	26	28	30	20	22	24	26	28	30
	Moc chłodząca [W] Przepływ wody [kg/s] Opór przepływu [kPa]																									
80	6	12	114	136	157	179	200	223	108	129	149	170	190	211	59	71	82	93	104	116	52	62	72	82	92	102
			16,3	19,5	22,5	25,7	28,7	32,0	15,5	18,4	21,4	24,3	27,3	30,2	8,5	10,2	11,8	13,3	14,9	16,6	7,5	8,9	10,3	11,8	13,2	14,6
			<0,02	<0,02	<0,02	<0,02	<0,02	<0,02	<0,02	<0,02	<0,02	<0,02	<0,02	<0,02	<0,02	<0,02	<0,02	<0,02	<0,02	<0,02	<0,02	<0,02	<0,02	<0,02	<0,02	<0,02
			96	117	138	159	180	201	91	111	131	151	171	191	50	61	72	83	94	105	44	53	63	73	83	92
			11,8	14,4	17,0	19,5	22,1	24,7	11,2	13,6	16,1	18,5	21,0	23,5	6,1	7,5	8,8	10,2	11,5	12,9	5,4	6,5	7,7	9,0	10,2	11,3
			<0,02	<0,02	<0,02	<0,02	<0,02	<0,02	<0,02	<0,02	<0,02	<0,02	<0,02	<0,02	<0,02	<0,02	<0,02	<0,02	<0,02	<0,02	<0,02	<0,02	<0,02	<0,02	<0,02	<0,02
80	8	14	93	114	136	157	179	200	88	108	129	149	170	190	48	59	71	82	93	104	42	52	62	72	82	92
			13,3	16,3	19,5	22,5	25,7	28,7	12,6	15,5	18,4	21,4	24,3	27,3	6,9	8,5	10,2	11,8	13,3	14,9	6,0	7,5	8,9	10,3	11,8	13,2
			<0,02	<0,02	<0,02	<0,02	<0,02	<0,02	<0,02	<0,02	<0,02	<0,02	<0,02	<0,02	<0,02	<0,02	<0,02	<0,02	<0,02	<0,02	<0,02	<0,02	<0,02	<0,02	<0,02	<0,02
			79	101	122	144	167	189	75	96	116	137	158	179	41	52	63	75	87	98	36	46	56	66	76	86
			13,6	17,4	21,0	24,8	28,7	32,5	12,9	16,4	20,0	23,6	27,2	31,1	7,1	8,9	10,8	12,9	15,0	16,9	6,2	7,9	9,6	11,4	13,1	14,8
			<0,02	<0,02	<0,02	<0,02	<0,02	<0,02	<0,02	<0,02	<0,02	<0,02	<0,02	<0,02	<0,02	<0,02	<0,02	<0,02	<0,02	<0,02	<0,02	<0,02	<0,02	<0,02	<0,02	<0,02
80	12	16	64	87	109	132	155	177	61	83	104	125	147	168	33	45	57	68	81	92	29	40	50	60	71	81
			13,8	18,7	23,4	28,4	33,3	38,1	13,2	17,7	22,3	26,9	31,6	36,2	7,1	9,7	12,3	14,6	17,4	19,8	6,2	8,6	10,8	12,9	15,3	17,4
			<0,02	<0,02	<0,02	<0,02	<0,02	<0,02	<0,02	<0,02	<0,02	<0,02	<0,02	<0,02	<0,02	<0,02	<0,02	<0,02	<0,02	<0,02	<0,02	<0,02	<0,02	<0,02	<0,02	<0,02
			34	59	83	108	133	158	33	56	79	103	126	150	18	30	43	56	69	82	16	27	38	50	61	72
			14,6	25,4	35,7	46,4	57,2	67,9	14,2	24,1	34,0	43,7	54,2	64,4	7,7	12,9	18,5	24,1	29,7	35,3	6,9	11,6	16,3	21,5	26,2	31,0
			<0,02	<0,02	<0,02	<0,02	0,03	0,04	<0,02	<0,02	<0,02	<0,02	<0,02	<0,02	0,03	<0,02	<0,02	<0,02	<0,02	<0,02	<0,02	<0,02	<0,02	<0,02	<0,02	<0,02
125	6	12	224	266	308	350	393	435	212	252	292	332	372	412	116	138	160	183	205	227	102	122	141	161	180	200
			32,1	38,1	44,1	50,2	56,3	62,4	30,4	36,1	41,8	47,6	53,3	59,1	16,6	19,8	22,9	26,2	29,4	32,5	14,6	17,5	20,2	23,1	25,8	28,7
			<0,02	<0,02	<0,02	0,03	0,04	0,04	0,02	0,03	0,03	0,03	0,04	0,05	<0,02	<0,02	<0,02	<0,02	<0,02	<0,02	<0,02	<0,02	<0,02	<0,02	<0,02	<0,02
			188	229	270	311	354	395	178	217	256	295	335	374	98	119	141	162	184	206	86	105	124	143	162	181
			23,1	28,1	33,2	38,2	43,5	48,5	21,9	26,7	30,5	36,3	41,1	46,0	12,0	14,6	17,3	19,9	22,6	25,3	10,6	12,9	15,2	17,6	19,9	22,2
			<0,02	<0,02	<0,02	<0,02	<0,02	0,03	<0,02	0,02	0,02	0,03	0,03	0,03	<0,02	<0,02	<0,02	<0,02	<0,02	<0,02	<0,02	<0,02	<0,02	<0,02	<0,02	<0,02
125	8	14	181	224	266	308	350	393	172	212	252	292	332	372	94	116	138	160	183	205	83	102	122	141	161	180
			25,9	32,1	38,1	44,1	50,2	56,3	24,7	30,4	36,0	41,8	47,6	53,3	13,5	16,6	19,8	22,9	26,2	29,4	11,9	14,6	17,5	20,2	23,1	25,8
			<0,02	<0,02	<0,02	<0,02	0,03	0,04	0,02	0,02	0,03	0,03	0,03	0,04	<0,02	<0,02	<0,02	<0,02	<0,02	<0,02	<0,02	<0,02	<0,02	<0,02	<0,02	<0,02
			155	197	240	283	326	371	147	187	228	268	309	351	81	103	125	147	170	193	71	90	110	130	150	170
			26,7	33,9	41,3	48,7	56,1	63,8	25,2	32,1	39,1	46,2	53,2	60,3	13,9	17,7	21,5	25,3	29,2	33,2	12,2	15,5	18,9	22,4	25,8	29,2
			<0,02	<0,02	<0,02	0,03	0,04	0,05	0,02	0,03	0,03	0,03	0,02	0,05	<0,02	<0,02	<0,02	<0,02	<0,02	<0,02	<0,02	<0,02	<0,02	<0,02	<0,02	<0,02
125	12	16	126	170	214	258	303	348	120	161	203	245	287	330	66	88	111	135	158	181	58	78	98	118	139	160
			27,1	36,6	46,0	55,5	65,1	74,8	25,8	34,7	43,7	52,7	61,8	70,9	14,2	18,9	23,9	29,0	34,0	38,9	12,5	16,8	21,1	25,4	29,9	34,4
			<0,02	<0,02	0,03	0,04	0,05	0,06	0,02	0,03	0,03	0,04	0,06	0,06	0,06	<0,02	<0,02	<0,02	<0,02	<0,02	<0,02	<0,02	<0,02	<0,02	<0,02	<0,02
			68	116	163	212	261	309	65	110	155	201	247	293	35	60	85	110	136	161	31	53	75	97	119	142
			29,2	49,9	70,1	91,2	112,2	132,9	26,4	47,1	66,6	86,3	106,1	126,0	15,1	25,8	36,6	47,3	58,5	69,2	13,3	22,8	32,3	41,7	51,2	61,1
			<0,02	0,03	0,05	0,09	0,13	0,18	0,02	0,03	0,06	0,08	0,12	0,17	<0,02	<0,02	<0,02	0,03	0,04	0,05	<0,02	<0,02	<0,02	<0,02	0,03	0,04

Typ		PKWGC-15-34-4R																									
Długość [cm]	Zasilanie [°C]	Powrót [°C]	Bieg wentylatora					MAX					3					2					1				
			Temperatura wody																								
			Temperatura otoczenia [°C]																								
			20	22	24	26	28	30	20	22	24	26	28	30	20	22	24	26	28	30	20	22	24	26	28	30	
Moc chłodząca [W] Przepływ wody [kg/s] Opór przepływu [kPa]																											
200	6	12	411	487	565	642	720	799	389	461	535	608	682	756	214	254	294	335	375	416	188	223	259	295	331	367	
			58,9	69,8	81,0	92,0	103,2	114,5	55,7	66,1	76,6	87,2	97,8	108,4	30,7	36,4	42,1	48,0	53,8	59,6	26,9	32,0	37,1	42,3	47,4	52,6	
			0,06	0,08	0,11	0,14	0,17	0,21	0,07	0,09	0,11	0,13	0,16	0,2	<0,02	0,03	0,03	0,04	0,05	0,06	<0,02	<0,02	0,03	0,03	0,04	0,05	
	7	14	345	420	496	571	648	725	327	398	470	541	614	686	180	219	259	298	338	378	158	193	228	262	298	333	
			42,4	51,6	60,9	70,2	79,6	89,1	40,2	48,9	57,7	66,5	75,4	84,3	22,1	26,9	31,8	36,6	41,5	46,4	19,4	23,7	28,0	32,2	36,6	40,9	
			0,03	0,05	0,07	0,08	0,11	0,13	0,05	0,05	0,07	0,09	0,11	0,13	<0,02	<0,02	<0,02	0,03	0,03	0,04	<0,02	<0,02	<0,02	<0,02	0,03	0,03	
8	14	334	411	487	565	642	720	316	389	461	535	608	682	174	214	254	294	335	375	153	188	223	259	295	331		
		47,9	58,9	69,8	81,0	92,0	103,2	45,3	55,7	66,1	76,6	87,2	97,8	24,9	30,7	36,4	42,1	48,0	53,8	21,9	26,9	32,0	37,1	42,3	47,4		
		0,04	0,06	0,08	0,11	0,14	0,17	0,055	0,07	0,09	0,11	0,13	0,16	<0,02	<0,02	0,03	0,03	0,04	0,05	<0,02	<0,02	<0,02	0,03	0,03	0,04		
10	15	284	362	440	520	599	679	269	343	417	492	567	643	148	189	229	271	312	354	130	166	202	238	275	312		
		48,8	62,3	75,7	89,4	103,0	116,8	46,2	58,9	71,7	84,6	97,6	110,6	25,5	32,5	39,4	46,6	53,7	60,9	22,4	28,6	34,7	40,9	47,3	53,7		
		0,04	0,07	0,1	0,13	0,17	0,22	0,05	0,07	0,1	0,13	0,16	0,2	<0,02	<0,02	0,03	0,04	0,05	0,07	<0,02	<0,02	0,03	0,03	0,04	0,05		
12	16	237	312	394	474	557	638	225	296	373	449	527	604	124	163	205	247	290	332	109	143	181	218	255	293		
		51,0	67,1	84,7	101,9	119,8	137,2	47,3	63,6	80,1	96,6	113,3	129,9	26,7	35,0	44,1	53,1	62,4	71,4	23,4	30,7	38,9	46,9	54,8	63,0		
		0,05	0,08	0,12	0,17	0,23	0,3	0,05	0,08	0,12	0,16	0,21	0,28	<0,02	0,03	0,04	0,05	0,07	0,09	<0,02	<0,02	0,03	0,04	0,05	0,07		
16	18	125	212	300	388	477	567	119	201	284	368	452	537	65	110	156	202	249	295	57	97	137	178	219	260		
		53,8	91,2	129,0	166,8	205,1	243,8	51,0	86,3	122,1	158,1	194,4	230,9	28,0	47,3	67,1	86,9	107,1	126,9	24,5	41,7	58,9	76,5	94,2	111,8		
		0,05	0,14	0,27	0,44	0,65	0,91	0,06	0,13	0,25	0,41	0,61	0,85	<0,02	0,04	0,08	0,13	0,19	0,26	<0,02	0,03	0,06	0,1	0,15	0,2		
275	6	12	597	709	822	935	1048	1162	565	671	778	885	992	1100	311	369	428	487	546	606	274	325	377	429	481	534	
			85,6	101,6	117,8	134,0	150,2	166,6	81,0	96,2	111,5	126,8	142,2	157,6	44,6	52,9	61,3	69,8	78,3	86,9	39,3	46,6	54,0	61,5	68,9	76,5	
			0,16	0,23	0,3	0,38	0,48	0,58	0,16	0,2	0,27	0,35	0,44	0,54	0,05	0,07	0,09	0,11	0,14	0,17	0,04	0,05	0,07	0,09	0,11	0,13	
	7	14	503	612	721	832	942	1054	476	579	683	788	892	998	262	319	376	434	491	550	231	281	331	382	433	484	
			61,8	75,2	88,6	102,2	115,7	129,5	58,5	71,2	83,9	96,8	109,7	122,5	32,2	39,2	46,2	53,3	60,3	67,6	28,4	34,5	40,7	46,9	53,2	59,5	
			0,09	0,13	0,17	0,23	0,29	0,36	0,09	0,13	0,16	0,21	0,26	0,33	0,03	0,04	0,05	0,07	0,08	0,1	<0,02	0,03	0,04	0,05	0,07	0,08	
8	14	486	597	709	822	935	1048	460	565	671	778	885	992	253	311	369	428	487	546	223	274	325	377	429	481		
		69,7	85,6	101,6	117,8	134,0	150,2	65,9	81,0	96,2	111,5	126,8	142,2	36,3	44,6	52,9	61,3	69,8	78,3	32,0	39,3	46,6	54,0	61,5	68,9		
		0,11	0,16	0,23	0,3	0,38	0,48	0,11	0,16	0,2	0,27	0,35	0,44	0,03	0,05	0,07	0,09	0,11	0,14	0,03	0,04	0,05	0,07	0,09	0,11		
10	15	413	526	641	756	872	988	391	498	607	716	825	935	215	274	334	394	454	515	189	241	294	347	400	454		
		71,0	90,5	110,3	130,0	150,0	169,9	67,2	85,7	104,4	123,1	141,9	160,8	37,0	47,1	57,4	67,8	78,1	88,6	32,5	41,5	50,6	59,7	68,8	78,1		
		0,11	0,18	0,26	0,36	0,48	0,61	0,12	0,17	0,24	0,33	0,44	0,56	0,04	0,05	0,08	0,1	0,14	0,17	0,03	0,04	0,06	0,08	0,11	0,14		
12	16	338	455	572	691	809	929	320	431	542	654	766	879	176	237	298	360	422	484	155	209	263	317	372	426		
		72,7	97,8	123,0	148,6	173,9	199,7	68,4	92,6	116,5	140,5	164,7	189,0	37,8	51,0	64,1	77,4	90,7	104,1	33,3	44,9	56,5	68,2	80,0	91,6		
		0,12	0,21	0,32	0,47	0,63	0,83	0,12	0,19	0,3	0,43	0,58	0,76	0,04	0,06	0,09	0,13	0,18	0,24	0,03	0,05	0,08	0,11	0,14	0,18		
16	18	182	308	436	565	695	825	173	292	413	535	658	781	95	160	227	294	362	430	84	141	200	259	319	379		
		78,3	132,4	187,5	243,0	298,9	354,8	74,2	125,6	177,6	230,0	282,8	335,9	40,9	68,8	97,6	126,4	155,7	184,9	36,1	60,6	86,0	111,4	137,2	163,0		
		0,14	0,37	0,73	1,21	1,81	2,53	0,14	0,34	0,67	1,12	1,67	2,34	0,04	0,11	0,21	0,34	0,51	0,71	0,03	0,09	0,16	0,27	0,4	0,56		

Typ		PKWGC2-15-34-2R																								
Długość [cm]	Bieg wentylatora	MAX						3						2						1						
	Temperatura wody	Temperatura otoczenia [°C]																								
	Zasilanie [°C]	Powrót [°C]	20	22	24	26	28	30	20	22	24	26	28	30	20	22	24	26	28	30	20	22	24	26	28	30
	Moc chłodząca [W] Przepływ wody [kg/s] Opór przepływu [kPa]																									
80	6	12	192	231	272	313	357	399	178	215	253	291	331	370	143	173	204	235	267	298	86	104	122	141	160	179
			27,6	33,2	39,0	44,9	51,2	57,2	25,5	30,9	36,3	41,8	47,4	53,1	20,5	24,8	29,3	33,7	38,3	42,8	12,4	15,0	17,5	20,3	23,0	25,7
			<0,02	<0,02	0,03	0,03	0,04	0,05	<0,02	<0,02	<0,02	0,03	0,04	0,04	<0,02	<0,02	<0,02	<0,02	0,03	0,03	<0,02	<0,02	<0,02	<0,02	<0,02	<0,02
	7	14	157	195	234	274	313	354	146	181	217	254	291	329	117	146	175	205	235	265	70	87	105	123	141	159
			19,3	24,0	28,8	33,7	38,5	43,5	18,0	22,3	26,7	31,3	35,8	40,5	14,4	18,0	21,6	25,2	28,9	32,6	8,7	10,7	13,0	15,2	17,4	19,6
			<0,02	<0,02	<0,02	<0,02	0,03	0,03	<0,02	<0,02	<0,02	<0,02	<0,02	0,03	<0,02	<0,02	<0,02	<0,02	<0,02	<0,02	<0,02	<0,02	<0,02	<0,02	<0,02	<0,02
8	14	153	192	231	272	313	357	142	178	215	253	291	331	114	143	173	204	235	267	68	86	104	122	141	160	
		22,0	27,6	33,2	39,0	44,9	51,2	20,4	25,5	30,9	36,3	41,8	47,4	16,4	20,5	24,8	29,3	33,7	38,3	9,8	12,4	15,0	17,5	20,3	23,0	
		<0,02	<0,02	<0,02	0,03	0,03	0,04	<0,02	<0,02	<0,02	<0,02	0,03	0,04	<0,02	<0,02	<0,02	<0,02	<0,02	<0,02	0,03	<0,02	<0,02	<0,02	<0,02	<0,02	
10	15	129	169	210	251	294	337	120	157	195	233	273	313	96	126	157	188	220	252	58	76	94	113	132	152	
		22,2	29,1	36,2	43,2	50,6	58,0	20,7	27,0	33,5	40,2	47,0	53,9	16,6	21,7	27,1	32,4	37,9	43,4	10,0	13,1	16,2	19,5	22,8	26,2	
		<0,02	<0,02	<0,02	0,03	0,04	0,05	<0,02	<0,02	<0,02	0,03	0,04	0,05	<0,02	<0,02	<0,02	<0,02	0,03	0,03	<0,02	<0,02	<0,02	<0,02	<0,02	<0,02	
12	16	105	145	187	230	275	320	98	135	174	214	255	297	79	109	140	172	206	239	47	65	84	103	123	144	
		22,6	31,2	40,3	49,5	59,2	68,9	21,0	29,1	37,5	46,1	54,8	63,8	17,0	23,5	30,2	37,0	44,3	51,4	10,2	14,0	18,1	22,2	26,5	31,0	
		<0,02	<0,02	0,03	0,04	0,05	0,07	<0,02	<0,02	0,03	0,04	0,05	0,06	<0,02	<0,02	<0,02	<0,02	0,03	0,04	<0,02	<0,02	<0,02	<0,02	<0,02	<0,02	
16	18	56	99	145	193	242	293	52	92	135	179	225	272	42	74	109	144	181	219	25	44	65	86	109	132	
		24,1	42,6	62,4	83,0	104,1	126,0	22,2	39,6	58,0	77,1	96,7	116,9	18,1	31,9	46,9	62,0	77,9	94,2	10,8	19,0	28,0	37,0	46,9	56,8	
		<0,02	0,03	0,06	0,1	0,15	0,22	<0,02	0,03	0,05	0,09	0,13	0,19	<0,02	<0,02	0,04	0,06	0,09	0,13	<0,02	<0,02	<0,02	<0,02	0,04	0,05	
125	6	12	333	403	474	546	620	694	309	374	440	507	575	644	249	302	355	409	464	520	150	181	213	246	279	312
			47,8	57,8	68,0	78,3	88,9	99,5	44,4	53,7	63,1	72,7	82,5	92,4	35,7	43,3	50,9	58,7	66,6	74,6	21,6	26,0	30,6	35,3	40,0	44,8
			0,05	0,08	0,1	0,13	0,17	0,21	0,04	0,06	0,08	0,11	0,14	0,18	0,03	0,05	0,06	0,08	0,1	0,12	<0,02	<0,02	0,03	0,03	0,04	0,05
	7	14	274	339	407	476	546	618	254	315	378	442	507	573	205	254	305	357	409	463	123	152	183	214	246	278
			33,7	41,7	50,1	58,5	67,1	76,0	31,2	38,7	46,5	54,3	62,3	70,4	25,2	31,3	37,5	43,9	50,3	56,9	15,2	18,7	22,5	26,3	30,3	34,2
			0,03	0,04	0,06	0,08	0,1	0,13	0	0,03	0,05	0,06	0,08	0,1	<0,02	0,03	0,04	0,05	0,06	0,07	<0,02	<0,02	<0,02	<0,02	0,03	0,03
	8	14	266	333	403	474	546	620	247	309	374	440	507	575	199	249	302	355	409	464	119	150	181	213	246	279
			38,2	47,8	57,8	68,0	78,3	88,9	35,4	44,4	53,7	63,1	72,7	82,5	28,6	35,7	43,3	50,9	58,7	66,6	17,1	21,6	26,0	30,6	35,3	40,0
			0,04	0,05	0,08	0,1	0,13	0,17	0,03	0,04	0,06	0,08	0,11	0,14	<0,02	0,03	0,05	0,06	0,08	0,1	<0,02	<0,02	<0,02	0,03	0,03	0,04
	10	15	224	293	364	437	511	586	208	272	338	406	474	544	168	219	273	328	383	439	101	132	164	197	230	264
			38,6	50,4	62,7	75,2	87,9	100,8	35,9	46,9	58,2	69,8	81,7	93,7	28,9	37,7	47,0	56,5	65,9	75,6	17,4	22,8	28,3	33,9	39,6	45,5
			0,04	0,06	0,09	0,12	0,17	0,21	0,03	0,05	0,07	0,1	0,14	0,18	<0,02	0,04	0,05	0,07	0,1	0,12	<0,02	<0,02	<0,02	0,03	0,04	0,05
12	16	183	253	326	401	477	556	170	235	303	372	443	516	137	189	244	300	357	416	82	114	147	180	215	250	
		39,4	54,4	70,1	86,3	102,6	119,6	36,6	50,6	65,1	80,1	95,4	110,9	29,5	40,7	52,5	64,6	76,8	89,5	17,7	24,6	31,7	38,8	46,3	53,8	
		0,04	0,07	0,11	0,16	0,22	0,3	0,03	0,05	0,09	0,13	0,19	0,25	<0,02	0,04	0,06	0,09	0,13	0,17	<0,02	<0,02	0,03	0,04	0,05	0,07	
16	18	97	172	252	335	421	509	90	160	234	311	391	472	72	129	189	251	315	381	43	77	113	151	189	229	
		41,8	74,0	108,4	144,1	181,1	218,9	38,6	68,8	100,8	134,0	168,2	203,2	31,0	55,5	81,3	108,0	135,5	163,9	18,5	33,2	48,6	65,0	81,3	98,5	
		0,04	0,12	0,25	0,43	0,66	0,96	0,03	0,1	0,21	0,37	0,57	0,82	0,03	0,07	0,14	0,24	0,38	0,55	<0,02	0,03	0,06	0,09	0,14	0,21	

Typ		PKWGC2-15-34-2R																								
Długość [cm]	Bieg wentylatora	MAX					3					2					1									
		Temperatura otoczenia [°C]																								
		Temperatura wody																								
		Zasilanie [°C]	Powrót [°C]	20	22	24	26	28	30	20	22	24	26	28	30	20	22	24	26	28	30	20	22	24	26	28
Moc chłodząca [W] Przepływ wody [kg/s] Opór przepływu [kPa]																										
200	6	12	647	781	919	1059	1201	1346	600	724	852	982	1114	1248	484	585	688	793	900	1008	291	351	413	476	541	606
			92,8	112,0	131,8	151,8	172,2	193,0	86,0	103,9	122,2	140,8	159,7	178,9	69,4	83,9	98,7	113,7	129,1	144,5	41,8	50,4	59,2	68,3	77,6	86,9
			0,3	0,42	0,58	0,77	0,98	1,22	0,25	0,36	0,5	0,66	0,84	1,05	0,17	0,24	0,33	0,44	0,56	0,7	0,07	0,09	0,13	0,16	0,21	0,26
	7	14	529	658	789	923	1059	1197	491	610	732	856	982	1110	396	492	591	691	793	896	238	296	355	415	476	539
			65,0	80,9	97,0	113,4	130,2	147,1	60,4	75,0	89,9	105,2	120,7	136,4	48,7	60,5	72,7	84,9	97,5	110,1	29,3	36,4	43,7	51,0	58,5	66,3
			0,15	0,23	0,32	0,44	0,57	0,72	0,13	0,19	0,27	0,37	0,49	0,62	0,09	0,13	0,19	0,25	0,33	0,41	0,04	0,05	0,07	0,1	0,12	0,16
8	14	515	647	781	919	1059	1201	478	600	724	852	982	1114	386	484	585	688	793	900	232	291	351	413	476	541	
		73,9	92,8	112,0	131,8	151,8	172,2	68,5	86,0	103,9	122,2	140,8	159,7	55,4	69,4	83,9	98,7	113,7	129,1	33,3	41,8	50,4	59,2	68,3	77,6	
		0,19	0,3	0,42	0,58	0,77	0,98	0,16	0,25	0,36	0,5	0,66	0,84	0,11	0,17	0,24	0,33	0,44	0,56	0,04	0,07	0,09	0,13	0,16	0,21	
10	15	435	569	706	847	991	1138	404	528	655	786	919	1055	326	426	529	635	742	852	196	256	318	381	446	512	
		74,9	97,9	121,5	145,7	170,5	195,8	69,5	90,8	112,8	135,3	158,2	181,5	56,1	73,3	91,0	109,3	127,7	146,6	33,8	44,1	54,7	65,6	76,8	88,1	
		0,2	0,33	0,5	0,71	0,96	1,25	0,17	0,28	0,43	0,61	0,82	1,08	0,11	0,19	0,29	0,4	0,55	0,71	0,05	0,07	0,11	0,15	0,21	0,27	
12	16	354	491	633	777	926	1077	329	456	587	721	859	999	265	368	474	582	694	807	159	221	285	350	417	485	
		76,2	105,6	136,1	167,1	199,1	231,6	70,8	98,0	126,2	155,1	184,7	214,9	57,0	79,2	102,0	125,2	149,3	173,6	34,2	47,6	61,3	75,3	89,7	104,3	
		0,2	0,38	0,62	0,92	1,3	1,74	0,17	0,32	0,53	0,79	1,11	1,5	0,12	0,22	0,35	0,53	0,74	0,99	0,05	0,08	0,13	0,2	0,28	0,37	
16	18	187	334	489	650	816	987	174	310	454	603	757	915	140	250	366	487	611	739	84	150	220	292	367	444	
		80,5	143,7	210,3	279,6	350,9	424,5	74,8	133,4	195,2	259,5	325,8	393,7	60,3	107,6	157,4	209,5	262,8	317,8	36,2	64,6	94,7	125,6	157,9	191,0	
		0,23	0,69	1,44	2,51	3,9	5,66	0,19	0,59	1,24	2,16	3,37	4,88	0,13	0,39	0,82	1,43	2,22	3,22	0,05	0,15	0,31	0,53	0,83	1,19	
275	6	12	960	1159	1363	1571	1783	1996	890	1075	1264	1457	1653	1851	719	868	1021	1177	1335	1495	432	522	613	707	802	898
			137,7	166,2	195,4	225,2	255,6	286,1	127,6	154,1	181,3	208,9	236,9	265,4	103,1	124,5	146,4	168,8	191,4	214,3	62,0	74,9	87,9	101,4	115,0	128,8
			0,85	1,22	1,67	2,2	2,82	3,51	0,72	1,05	1,44	1,9	2,43	3,03	0,48	0,7	0,95	1,26	1,6	2	0,18	0,26	0,36	0,47	0,6	0,74
	7	14	786	976	1171	1370	1571	1776	729	905	1086	1270	1457	1647	589	731	877	1026	1177	1330	354	439	527	616	707	799
			96,6	120,0	143,9	168,4	193,1	218,2	89,6	111,3	133,5	156,1	179,0	202,4	72,4	89,9	107,8	126,1	144,7	163,5	43,5	54,0	64,8	75,7	86,9	98,2
			0,43	0,65	0,92	1,25	1,63	2,07	0,36	0,55	0,79	1,07	1,4	1,78	0,24	0,37	0,53	0,71	0,93	1,18	0,09	0,14	0,2	0,27	0,35	0,44
8	14	764	960	1159	1363	1571	1783	709	890	1075	1264	1457	1653	572	719	868	1021	1177	1335	344	432	522	613	707	802	
		109,6	137,7	166,2	195,4	225,2	255,6	101,6	127,6	154,1	181,3	208,9	236,9	82,0	103,1	124,5	146,4	168,8	191,4	49,4	62,0	74,9	87,9	101,4	115,0	
		0,54	0,85	1,22	1,67	2,2	2,82	0,46	0,72	1,05	1,44	1,9	2,43	0,31	0,48	0,7	0,95	1,26	1,6	0,12	0,18	0,26	0,36	0,47	0,6	
10	15	646	844	1049	1257	1471	1688	599	783	973	1166	1364	1565	484	632	786	942	1102	1264	290	380	472	566	662	760	
		111,2	145,2	180,5	216,3	253,1	290,4	103,1	134,8	167,3	200,7	234,7	269,3	83,3	108,8	135,2	162,1	189,6	217,5	49,9	65,4	81,2	97,4	113,9	130,8	
		0,56	0,94	1,43	2,03	2,76	3,61	0,48	0,81	1,23	1,75	2,38	3,11	0,32	0,54	0,82	1,16	1,57	2,06	0,12	0,2	0,31	0,43	0,59	0,77	
12	16	526	729	939	1154	1375	1599	488	676	871	1070	1275	1483	394	546	703	864	1030	1198	237	328	423	519	619	720	
		113,1	156,8	201,9	248,2	295,7	343,8	105,0	145,4	187,2	230,2	274,1	318,9	84,8	117,4	151,2	185,8	221,5	257,6	51,0	70,6	91,0	111,6	133,1	154,9	
		0,58	1,09	1,78	2,66	3,74	5,02	0,49	0,94	1,53	2,29	3,22	4,33	0,33	0,62	1,01	1,51	2,13	2,86	0,13	0,23	0,38	0,56	0,79	1,06	
16	18	278	496	726	965	1212	1465	258	460	673	895	1124	1358	208	371	543	723	908	1097	125	223	326	434	545	659	
		119,6	213,3	312,2	415,0	521,2	630,0	110,9	197,8	289,7	385,1	483,4	584,1	89,5	159,6	233,5	310,9	390,5	471,8	53,8	95,9	140,2	186,7	234,4	283,4	
		0,64	1,98	4,16	7,25	11,3	16,36	0,55	1,71	3,59	6,26	9,75	14,11	0,37	1,13	2,36	4,13	6,43	9,3	0,14	0,42	0,88	1,53	2,38	3,45	

Typ		PKWGC2-15-34-4R																								
Długość [cm]	Bieg wentylatora	MAX					3					2					1									
		Temperatura otoczenia [°C]																								
	Zasilanie [°C]	Powrót [°C]	20	22	24	26	28	30	20	22	24	26	28	30	20	22	24	26	28	30	20	22	24	26	28	30
			Moc chłodząca [W] Przepływ wody [kg/s] Opór przepływu [kPa]																							
200	6	12	389	468	550	633	716	802	369	444	522	600	679	760	191	230	271	312	353	395	179	215	253	291	329	369
			55,8	67,1	78,9	90,8	102,7	115,0	52,9	63,8	74,8	86,0	97,4	108,9	27,4	33,0	38,9	44,8	50,6	56,7	25,7	30,9	36,3	41,8	47,2	52,9
			0,06	0,08	0,11	0,14	0,18	0,23	0,05	0,07	0,1	0,13	0,16	0,2	<0,02	<0,02	0,03	0,04	0,05	0,06	<0,02	<0,02	0,03	0,04	0,04	0,05
	7	14	320	397	475	555	635	717	304	377	451	526	602	680	158	196	234	273	313	353	147	183	219	255	292	330
			39,4	48,8	58,4	68,2	78,1	88,1	37,5	46,3	55,5	64,7	74,1	83,6	19,5	24,1	28,8	33,6	38,5	43,4	18,1	22,5	27,0	31,4	35,9	40,6
			0,03	0,05	0,06	0,08	0,11	0,14	0,02	0,04	0,05	0,07	0,09	0,12	<0,02	<0,02	<0,02	<0,02	0,03	0,04	<0,02	<0,02	<0,02	<0,02	0,03	0,03
8	14	311	389	468	550	633	716	295	369	444	522	600	679	153	191	230	271	312	353	143	179	215	253	291	329	
		44,6	55,8	67,1	78,9	90,8	102,7	42,3	52,9	63,8	74,8	86,0	97,4	22,0	27,4	33,0	38,9	44,8	50,6	20,5	25,7	30,9	36,3	41,8	47,2	
		0,04	0,06	0,08	0,11	0,14	0,18	0,03	0,05	0,07	0,1	0,13	0,16	<0,02	<0,02	<0,02	0,03	0,04	0,05	<0,02	<0,02	<0,02	0,03	0,04	0,04	
10	15	261	341	423	505	589	675	248	324	401	479	559	640	128	168	208	249	290	332	120	157	194	232	271	310	
		44,9	58,7	72,8	86,9	101,4	116,2	42,8	55,7	69,0	82,5	96,2	110,2	22,1	28,9	35,8	42,9	49,9	57,2	20,7	27,1	33,4	40,0	46,7	53,4	
		0,04	0,06	0,1	0,13	0,18	0,23	0,03	0,05	0,08	0,12	0,16	0,2	<0,02	<0,02	0,03	0,04	0,05	0,06	<0,02	<0,02	<0,02	0,03	0,04	0,05	
12	16	213	293	376	461	548	636	202	278	357	437	520	603	105	144	185	227	270	313	98	135	173	212	252	292	
		45,8	63,0	80,9	99,2	117,9	136,8	43,4	59,8	76,8	94,1	111,8	129,8	22,6	31,0	39,8	48,9	58,1	67,3	21,1	29,1	37,2	45,6	54,2	62,8	
		0,04	0,07	0,12	0,17	0,24	0,32	0,03	0,06	0,1	0,15	0,21	0,28	<0,02	<0,02	0,03	0,05	0,06	0,08	<0,02	<0,02	0,03	0,04	0,06	0,07	
16	18	110	196	287	379	474	573	105	186	272	360	450	543	54	96	141	187	234	282	50	90	132	174	218	263	
		47,4	84,3	123,5	163,0	203,9	246,4	45,4	80,3	116,8	154,7	193,6	233,3	23,3	41,3	60,7	80,5	100,7	121,3	21,6	38,8	56,8	74,9	93,8	113,1	
		0,04	0,13	0,26	0,44	0,68	0,98	0,04	0,11	0,23	0,39	0,61	0,88	<0,02	0,03	0,07	0,12	0,18	0,25	<0,02	0,03	0,06	0,1	0,15	0,22	
275	6	12	577	696	816	939	1063	1189	547	660	774	890	1008	1127	284	343	402	462	524	586	265	320	375	432	489	547
			82,8	99,8	117,0	134,6	152,4	170,5	78,5	94,6	111,0	127,6	144,5	161,6	40,8	49,2	57,7	66,3	75,2	84,0	38,0	45,9	53,8	62,0	70,1	78,5
			0,16	0,23	0,31	0,41	0,52	0,64	0,14	0,2	0,28	0,36	0,46	0,57	0,04	0,06	0,08	0,11	0,13	0,17	0,04	0,05	0,07	0,09	0,12	0,15
	7	14	477	589	706	824	943	1064	452	559	669	781	894	1009	235	290	347	406	464	524	219	271	324	379	434	490
			58,7	72,4	86,8	101,3	115,9	130,8	55,6	68,7	82,2	96,0	109,9	124,0	28,9	35,7	42,7	49,9	57,1	64,4	27,0	33,3	39,9	46,6	53,4	60,3
			0,08	0,12	0,18	0,24	0,31	0,39	0,07	0,11	0,15	0,21	0,27	0,34	<0,02	0,04	0,05	0,06	0,08	0,1	<0,02	0,03	0,04	0,06	0,07	0,09
8	14	461	577	696	816	939	1063	437	547	660	774	890	1008	227	284	343	402	462	524	212	265	320	375	432	489	
		66,1	82,8	99,8	117,0	134,6	152,4	62,7	78,5	94,6	111,0	127,6	144,5	32,6	40,8	49,2	57,7	66,3	75,2	30,4	38,0	45,9	53,8	62,0	70,1	
		0,11	0,16	0,23	0,31	0,41	0,52	0,09	0,14	0,2	0,28	0,36	0,46	0,03	0,04	0,06	0,08	0,11	0,13	0,03	0,04	0,05	0,07	0,09	0,12	
10	15	389	506	626	750	875	1002	369	480	594	711	830	950	191	249	308	369	431	494	179	233	288	345	403	461	
		67,0	87,1	107,7	129,1	150,6	172,4	63,4	82,6	102,3	122,3	142,8	163,5	32,9	42,9	53,0	63,5	74,2	85,0	30,8	40,1	49,6	59,4	69,4	79,3	
		0,11	0,18	0,27	0,38	0,51	0,66	0,09	0,16	0,24	0,33	0,45	0,59	0,03	0,05	0,07	0,1	0,13	0,17	0,03	0,04	0,06	0,09	0,12	0,15	
12	16	315	435	558	684	813	944	299	413	529	649	771	895	155	214	275	337	401	465	145	200	256	315	374	434	
		67,8	93,6	120,0	147,1	174,8	203,0	64,4	88,8	113,9	139,6	165,9	192,5	33,4	46,1	59,2	72,5	86,3	100,0	31,2	43,1	55,1	67,8	80,5	93,4	
		0,11	0,2	0,33	0,48	0,68	0,9	0,1	0,18	0,29	0,43	0,6	0,81	0,03	0,05	0,09	0,13	0,17	0,23	0,03	0,05	0,08	0,11	0,15	0,2	
16	18	164	292	425	563	704	849	156	277	403	534	668	805	81	144	209	277	347	418	75	134	195	259	324	390	
		70,6	125,6	182,8	242,1	302,8	365,1	67,3	119,0	173,4	229,5	287,3	346,2	34,9	62,0	89,9	119,2	149,3	179,8	32,3	57,7	83,9	111,4	139,4	167,8	
		0,12	0,36	0,74	1,27	1,96	2,82	0,1	0,32	0,66	1,14	1,77	2,54	0,03	0,09	0,19	0,32	0,5	0,71	0,03	0,08	0,16	0,28	0,44	0,62	

KRATKI I RAMKI

Podłogowe konwektory grzewcze wyposażone są w kratki ozdobne typu zwijanego. Szczelble kratek mogą być wykonane z aluminium lub drewna.

Kratki aluminiowe wykonane są z profilu aluminiowego 20x5 lub 20x10mm z odstępami 15mm. Aluminium może być w kolorze naturalnym, lakierowane na kolor RAL (opcjonalnie) lub anodowane w wybranym kolorze.

Kratki drewniane wykonywane są z lakierowanego drewna bukowego w kolorze naturalnym lub dodatkowo bejcowanego na wybrany kolor. Listwy drewniane o wymiarach 20x13mm z odstępami 12mm

Oznaczenie typu kratki do zamówienia

Kratka

-34 -80 -AL -A03 -10 -L01

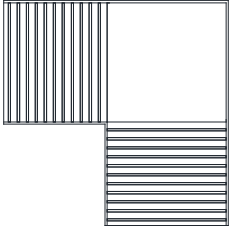
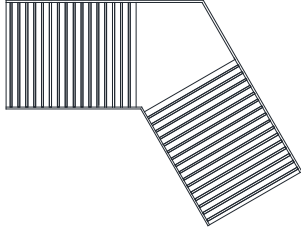
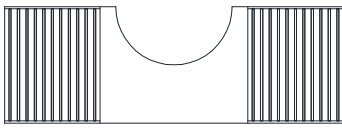
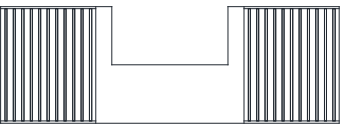
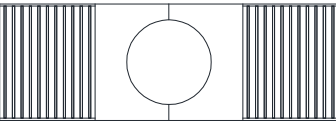
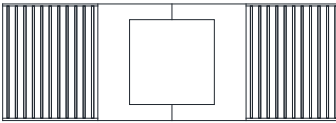


Szerokość nominalna	34 cm
Długość nominalna	80, 125, 200, 275 cm
Typ	AL - aluminium, DW - drewno
Kolor z tabeli kolorów	
Szerokość szczelby	5, 10 dla AL 13 dla DW
Symbol ramki ozdobnej z tabeli	

Tabela kolorów

Kratki aluminiowe		Kratki z drewna bukowego		Ramka ozdobna aluminiowa	
Lolor	Symbol	Kolor	Symbol	Kolor	Symbol
aluminium naturalne	N	naturalny	D01	aluminium naturalne	LN
lakierowane (kolor RAL)	Rxxxx	dąb	D02	anodowane kolor naturalny	L01
anodowane kolor naturalny	A01	wenge	D03	anodowane kolor czarny	L02
anodowane kolor czarny	A02	orzech	D04	anodowane kolor brązowy	L03
anodowane kolor brązowy	A03			anodowane kolor srebrny	L04
anodowane kolor srebrny	A04			anodowane kolor złoty	L05
anodowane kolor złoty	A05				

DODATKOWE ELEMENTY MONTAŻOWE

Do konwektorów podłogowych dostępne są dodatkowe elementy zabudowy umożliwiające dopasowanie wizualnie do zamówionego konwektora wykończenie narożników, obróbkę kolumn podporowych czy też zamontowanie oświetlenia lub gniazd zasilających.

			
Połączenie pod kątem 90	Połączenie pod kątem	Obróbka słupa półokrągła	Obróbka słupa prostokąt wcięty
			
Obróbka słupa okrągła	Obróbka słupa prostokątnego	Montaż punktu świetlnego	Gniazda zasilające

AUTOMATYKA

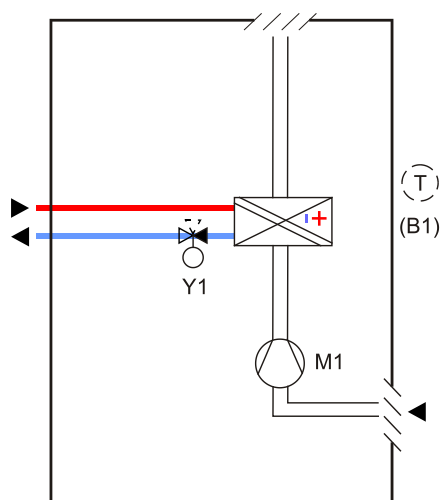
System automatyki konwektorów podłogowych zapewnia automatyczną możliwość kontroli temperatury w pomieszczeniu i prędkości obrotowej wentylatora. Gdy temperatura panująca w pomieszczeniu osiągnie wartość niższą/wyższą od wartości temperatury nastawionej na sterowniku, nastąpi włączenie wentylatora z automatycznym trójstopniowym przełączaniem biegów, oraz załączenie siłowników termicznych.

Do działania wentylatorowych konwektorów podłogowych niezbędne są:

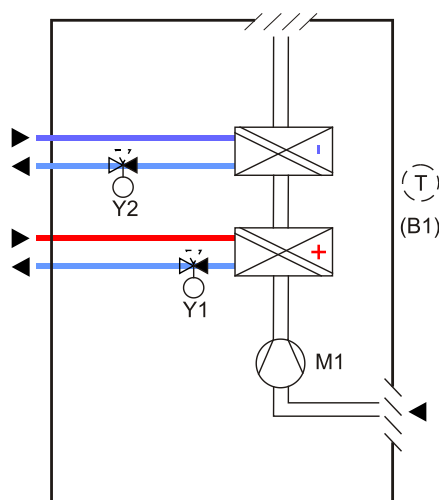
- > sterownik pomieszczeniowy RDG160T, umożliwia sterowanie pojedynczego konwektora lub połączenia grupy konwektorów w system sterowania);
- > zawór termostatyczny VDN215;
- > siłownik termiczny: STA73;
- > zasilacz 24 VDC/1A (zasilacz wymaga każdorazowo doboru w przypadku zastosowania do zasilania systemu sterowania grupy konwektorów);

Schemat układu sterowania podłogowego konwektora wentylatorowego PKWGC

Układ 2R



Układ 4R



Y1 - siłownik zaworu ogrzewania/chłodzenia (STA73);
 Y2 - siłownik zaworu chłodzenia (STA73);
 B1 - pomieszczeniowy czujnik temperatury wbudowany w sterownik,
 M1 - silnik wentylatora EC.