

## CHŁODNIA WENTYLATOROWA CHW-V



- I. PRZEDSTAWICIELSTWA FIRMY
- II. ORYGINALNA INSTRUKCJA OBSŁUGI
- III. WARUNKI GWARANCJI
- IV. PROTOKÓŁ ROZRUCHU URZĄDZENIA
- V. KARTA PRZEGLĄDÓW I KONSERWACJI
- VI. ZGŁOSZENIE SERWISOWE
- VII. WYKAZ PODZESPOŁÓW ZAINSTALOWANYCH W URZĄDZENIU



**Przed przystąpieniem do prac dokładnie zapoznaj się z instrukcją obsługi.**

## I. PRZEDSTAWICIELSTWA FIRMY

### **Białystok**

GSM +48 692 478 020  
e-mail: bialystok@juwent.com.pl

### **Gdańsk**

GSM +48 692 473 056  
e-mail: gdansk@juwent.com.pl

### **Kielce**

GSM +48 606 618 860  
e-mail: kielce@juwent.com.pl

### **Kraków**

30-207 Kraków  
ul. Malczewskiego 47A lok.9  
Tel. +48 12 655 90 63  
Fax +48 12 655 97 50  
GSM +48 664 197 142  
e-mail: krakow@juwent.com.pl

### **Lublin**

GSM +48 692 476 090  
e-mail: lublin@juwent.com.pl

### **Łódź**

93-486 Łódź, ul. Zamojska 16  
Tel. +48 42 682 70 55  
Fax +48 42 682 70 56  
GSM +48 600 438 028  
e-mail: lodz@juwent.com.pl

### **Olsztyn**

GSM +48 606 908 820  
e-mail: olsztyn@juwent.com.pl

### **Poznań**

GSM +48 692 473 053  
e-mail: poznan@juwent.com.pl

### **Rzeszów**

35-210 Rzeszów, ul. Baczyńskiego 1  
Tel. +48 17 853 50 09  
Fax +48 17 853 50 09  
GSM +48 660 771 537  
e-mail: rzeszow@juwent.com.pl

### **Szczecin**

GSM +48 608 539 432  
e-mail: szczecin@juwent.com.pl

### **Śląsk**

41-200 Sosnowiec  
ul. Narutowicza 50  
Tel. +48 32 293 54 47  
Fax +48 32 293 54 47  
GSM +48 604 978 536  
e-mail: slask@juwent.com.pl

### **Warszawa**

GSM +48 600 998 676  
GSM +48 602 195 709  
e-mail: warszawa@juwent.com.pl

### **Wrocław**

50-542 Wrocław  
ul. Żegiestowska 11  
Tel. +48 71 787 21 60  
Fax +48 71 787 21 61  
GSM +48 601 974 999  
GSM +48 601 671 566  
e-mail: wroclaw@juwent.com.pl

## **II. ORYGINALNA INSTRUKCJA OBSŁUGI**

### **CHŁODNIE WENTYLATOROWE CHW-V wszystkie wielkości**

## **SPIS TREŚCI**

1. PRZEZNACZENIE	5
2. OZNACZENIA	5
3. OPIS URZĄDZENIA	5
4. DANE TECHNICZNE	6
5. ZALECENIA BEZPIECZEŃSTWA	8
6. TRANSPORT I MAGAZYNOWANIE	10
7. POSADOWIENIE I ROZRUCH	11
8. NAPRAWA, KONSERWACJA I WYCOFANIE Z EKSPLOATACJI	14
9. INSTALACJA ELEKTRYCZNA	14
10. AUTOMATYKA	15
11. USUWANIE NIESPRAWNOŚCI	16
12. INFORMACJE	16

## 1. PRZEZNACZENIE

Chłodnie wentylatorowe służą do chłodzenia powietrzem zewnętrznym ciepłej wody, glikolu i innych cieczy, niezamarzających. Stosuje się je w zakładach przemysłowych, w procesach technologicznych dla usunięcia nadmiaru ciepła i w innych obiektach dla utrzymania stałej temperatury wewnętrznej powietrza.



W chłodniach wentylatorowych mogą być chłodzone cieczy o temperaturach na wejściu wyższych o ~15°C od temperatury powietrza otaczającego oraz temperaturach na wyjściu nie mniejszych od temperatury zamarzania.

## 2. OZNACZENIA

Chłodnia wentylatorowa

CHW-V-3+ -2x3w -FN/AC -W-III

Układ	V;
Wielkość	1; 2; 3; 3+; 4; 4+; 5; 5+
Układ i ilość wentylatorów <sup>1)</sup>	1w; 2w; 3w; 2x2w; 2x3w; 2x4w; 2x5w
Typ wentylatorów	FN/AC; FN/EC; FB/AC
Czynnik chłodzony	W - woda; GL - glikol
Ilość rzędów wymiennika	II; III

<sup>1)</sup>FN - typ wentylatora; AC - z silnikiem asynchronicznym, EC - z silnikiem elektronicznie komutowanym.

## 3. OPIS URZĄDZENIA

Typoszereg chłodni zawiera 8 wielkości z wymienniki w układzie V różniących się:

- » ilością i wielkością wentylatorów;
- » rozmieszczeniem wentylatorów w jednym lub dwóch rzędach;
- » ilością rzędów rurek wymiennika;

W skład chłodni wchodzi:

- » lamelowe wymienniki ciepła z rur miedzianych i wysoko sprawnych lamel aluminiowych, wyposażone są w króćce z gwintami zewnętrznymi (opcjonalnie po uzgodnieniu kołnierze Typ 13)
- » wentylatory osiowe z silnikami asynchronicznymi i kilkustopniową zmianą prędkości obrotowej lub silnikami elektronicznie komutowanymi. Wszystkie wentylatory spełniają dyrektywę ErP2015;
- » ramy (obudowy);
- » wyłącznik główny (OPCJA);
- » zabezpieczenia nadprądowe i termiczne każdego z wentylatorów (OPCJA);
- » listwa zaciskowa do podłączenia elementów chłodni, sygnałów sterujących i głównego zasilania(OPCJA);
- » wibroizolatory (OPCJA).

W większych chłodniach jest przewidziane stopniowe wyłączanie wentylatorów dla przystosowania chłodni do sezonowej pracy w warunkach lata lub jesieni. Dla bieżącego utrzymania stałej temperatury ochłodzonej cieczy służy układ automatycznej regulacji powodujący zmianę prędkości obrotowej wentylatorów. Układ składa się z czujników temperatury i regulatora.

Umieszczony w chłodni wyłącznik obsługowy zapobiega włączeniu napięcia w czasie czynności konserwacyjnych.

Chłodnie wentylatorowe umieszczane są na zewnątrz budynków i nie wymagają stosowania dodatkowych zabezpieczeń w postaci daszków ochronnych.

Silniki wentylatorów w standardowym wykonaniu są trójfazowe.

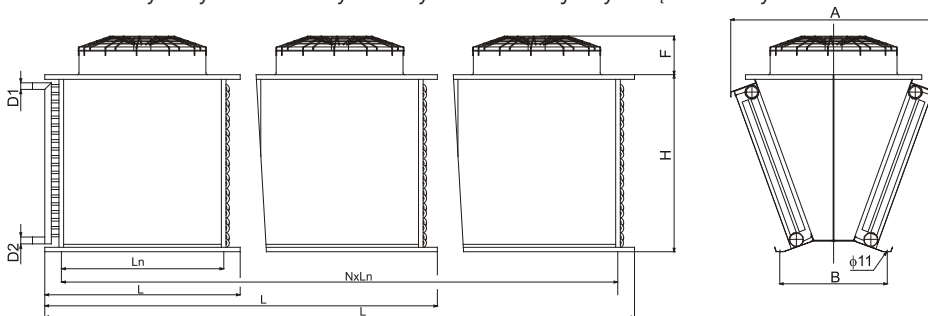
W porozumieniu z producentem chłodnie mogą być dostarczone z silnikami jednofazowymi.



Dopuszczalne temperatury pracy wynoszą:  
 - 60°C - temperatura pracy wentylatorów;  
 - 110°C i ciśnienie 1,5 Mpa dla wymienników lamelowych.

#### 4. DANE TECHNICZNE

Podstawowe wymiary chłodzi wentylatorowych CHW-V - z jednym rzędem wentylatorów



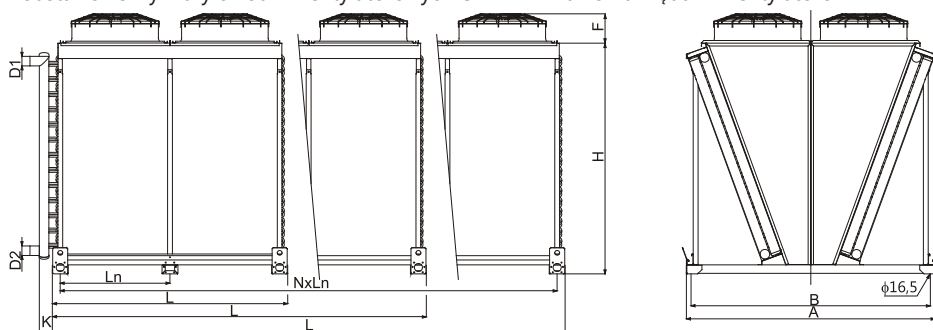
Wielkość chłodzi	Ilość wentylatorów	L [mm]	H [mm]	A [mm]	B [mm]	NxLn [mm]	D1, D2	
							II rzędy	III rzędy
CHW-V-1-1x1W	1	840	755	850	470	1x630	2x3/4"	2x3/4"
CHW-V-1-1x2W	2	1440	755	850	470	2x615	2x3/4"	2x1"
CHW-V-2-1x1W	1	990	895	1070	565	1x780	2x3/4"	2x1"
CHW-V-2-1x2W	2	1740	895	1070	565	2x765	2x1 1/4"	2x1 1/4"
CHW-V-2-1x3W	3	2490	895	1070	565	3x765	2x1 1/4"	2x1 1/2"
CHW-V-3-1x1W	1	1140	1035	1180	610	1x930	2x1"	2x1 1/4"
CHW-V-3-1x2W	2	2040	1035	1180	610	2x915	2x1 1/4"	2x1 1/2"
CHW-V-3-1x3W	3	2940	1035	1180	610	3x915	2x1 1/2"	2x2"
CHW-V-3+-1x1W	1	1140	1035	1180	610	1x930	2x1"	2x1 1/4"
CHW-V-3+-1x2W	2	2040	1035	1180	610	2x915	2x1 1/4"	2x1 1/2"
CHW-V-3+-1x3W	3	2940	1035	1180	610	3x915	2x1 1/2"	1 1/2"
CHW-V-4-1x1W	1	1240	1125	1330	680	1x1030	-	2x1 1/4"
CHW-V-4-1x2W	2	2240	1125	1330	680	2x1015	-	2x2"
CHW-V-4-1x3W	3	3240	1125	1330	680	3x1015	-	2x2"
CHW-V-4+-1x1W	1	1240	1125	1330	680	1x1030	-	2x1 1/2"
CHW-V-4+-1x2W	2	2240	1125	1330	680	2x1015	-	2x2"
CHW-V-4+-1x3W	3	3240	1125	1330	680	3x1015	-	2x2"
CHW-V-5-1X1W	1	1340	1220	1400	685	1x1130	-	2x1 1/2"
CHW-V-5-1X2W	2	2440	1220	1400	685	2x1115	-	2x2"
CHW-V-5-1X3W	3	3540	1220	1400	685	3x1115	-	2x2"
CHW-V-5+-1X1W	1	1340	1220	1400	685	1x1130	-	2x1 1/2"
CHW-V-5+-1X2W	2	2440	1220	1400	685	2x1115	-	2x2"
CHW-V-5+-1X3W	3	3540	1220	1400	685	3x1115	-	2x2 1/2"

Uwaga: Wymiary króćców podane zostały dla wody w warunkach nominalnych. Króćce posiadają gwint zewnętrzny.

Wymiar F podano w tabeli danych technicznych wentylatorów.

D1 Króciec zasilający, D2 króciec powrotny

Podstawowe wymiary chłodni wentylatorowych CHW-V - z dwoma rzędami wentylatorów



Wielkość chłodni	Ilość wentylatorów	L [mm]	H [mm]	A [mm]	B [mm]	NxLn [mm]	K [mm]	D1, D2 III rzędy
CHW-V-3-2x2W	4	1990	1970	2100	2010	2x920	100	2x2"
CHW-V-3+-2x2W	4	1990	1970	2100	2010	2x920	100	2x2"
CHW-V-3+-2x3W	6	2910	1970	2100	2010	3x920	120	2x2 1/2"
CHW-V-4-2x2W	4	2190	2150	2315	2225	2x1020	120	2x2 1/2"
CHW-V-4-2x3W	6	3210	2150	2315	2225	3x1020	120	2x2 1/2"
CHW-V-4-2x4W	8	4230	2150	2315	2225	4x1020	120	2x2 1/2"
CHW-V-4+-2x2W	4	2190	2150	2315	2225	2x1020	120	2x2 1/2"
CHW-V-4+-2x3W	6	3210	2150	2315	2225	3x1020	120	2x2 1/2"
CHW-V-4+-2x4W	8	4230	2150	2315	2225	4x1020	120	2x3"
CHW-V-5-2X2W	4	2390	2330	2560	2470	2x1120	120	2x2 1/2"
CHW-V-5-2x3W	6	3510	2330	2560	2470	3x1120	120	2x2 1/2"
CHW-V-5-2X4W	8	4630	2330	2560	2470	4x1120	120	2x3"
CHW-V-5-2x5W	10	5750	2330	2560	2470	5x1120	120	2x3"
CHW-V-5+-2X2W	4	2390	2330	2560	2470	2x1120	120	2x2 1/2"
CHW-V-5+-2x3W	6	3510	2330	2560	2470	3x1120	120	2x3"
CHW-V-5+-2X4W	8	4630	2330	2560	2470	4x1120	120	2x3"
CHW-V-5+-2x5W	10	5750	2330	2560	2470	5x1120	120	2x3"

Uwaga: Wymiary króćców podane zostały dla wody w warunkach nominalnych. Króćce posiadają gwint zewnętrzny.

Wymiar F podano w tabeli danych technicznych wentylatorów.

D1 Króciec zasilający, D2 króciec powrotny

Parametry techniczne pojedynczych wentylatorów stosowanych w chłodniach wentylatorowych z podstawowego typoszeregu z silnikami AC (asynchronicznymi).

Wielkość	Średnica wentylatora	Ilość powietrza [m <sup>3</sup> /h]	Napięcie [V]	Prąd I p.p. / I nom. A/A	Moc silnika N p.p. N nom. kW/kW	F [mm]
CHW-...-1	400	3550	3~400	0,4/0,46	0,23/0,23	130
CHW-...-2	560	6800	3~400	0,65/0,7	0,28/0,34	220
CHW-...-3	630	10200	3~400	1,15/1,25	0,46/0,62	245
CHW-...-3+	710	13500	3~400	1,35/1,7	0,60/0,94	260
CHW-...-4	800	16500	3~400	2,0/2,1	0,76/0,82	265
CHW-...-4+	800	23700	3~400	3,7/4,2	1,65/1,8	285
CHW-...-5	910	17800	3~400	1,95/2,2	0,70/0,90	307
CHW-...-5+	910	24400	3~400	4,0/4,4	1,5/1,95	328

Wydajność powietrza, prąd pobierany (I p.p.) i prąd nominalny (I nom.) oraz moc pobierana (N p.p.) i moc nominalna (N nom.) chłodni jest tyle razy większa ile wentylatorów zostanie w nich wbudowanych.

Wydajność powietrza i głośności pracy chłodni wentylatorowych z wentylatorami z podstawowego typoszeregu z silnikami AC (asynchronicznymi).

Wielkość	Wydajność powietrza [m <sup>3</sup> /h], głośność pracy <sup>1)</sup> [dBA]													
	Ilość wentylatorów													
	1		2		3		2x2		2x3		2x4		2x5	
	m <sup>3</sup> /h	dBA	m <sup>3</sup> /h	dBA	m <sup>3</sup> /h	dBA	m <sup>3</sup> /h	dBA	m <sup>3</sup> /h	dBA	m <sup>3</sup> /h	dBA	m <sup>3</sup> /h	dBA
CHW-...-1	3550	39	7100	42										
CHW-...-2	6800	43	13600	46	20400	48								
CHW-...-3	10200	43	20400	46	30600	48	40800	49						
CHW-...-3+	13200	42	26400	45	39600	47	52800	48	79200	50				
CHW-...-4	16500	42	33000	45	49500	47	66000	48	99000	50	132000	51		
CHW-...-4+	22200	46	44400	49	66600	51	88800	52	133200	54	177600	55		
CHW-...-5	17800	46	35600	49	53400	51	71200	52	106800	54	142400	55	178000	56
CHW-...-5+	24400	53	48800	56	73200	58	97600	59	146400	61	195200	62	244000	63

<sup>1)</sup>Głośność pracy Lp [dBA] - poziom ciśnienia akustycznego z odległości 10m. w polu swobodnym przy współczynniku kierunkowym Q=2.

## 5. ZALECENIA BEZPIECZEŃSTWA



Montaż, uruchomienie, konserwacja i eksploatacja chłodni powinny być wykonane przez uprawniony, doświadczony i wyspecjalizowany personel.



Osoby odpowiedzialne za stan techniczny, eksploatację, konserwację i ocenę instalacji wraz z podzespołami uchodzą za uprawnione jeżeli posiadają odpowiednie do wykonywanych prac wykształcenie, doświadczenie i wiedzę fachową w rozumieniu EN 378-1. Dopuszcza się by urządzenie było obsługiwane przez użytkownika bądź jego personel bez konieczności posiadania fachowej wiedzy z zakresu techniki chłodniczej, natomiast zostały przeszkolone w zakresie działania, eksploatacji i konserwacji oraz posiadają doświadczenie i wystarczającą wiedzę do oceny stanu technicznego instalacji i urządzenia. Osoby te nie mają dostępu do zmiany parametrów technicznych układu chłodniczego wraz z podzespołami.





Podłączenia elektryczne chłodzi mogą być wykonywane jedynie przez uprawnionego elektryka zaznajomionego z instrukcją obsługi.



Wszystkie prace montażowe i naprawcze należy wykonywać przy wyłączonym napięciu.



Urządzenie można stosować wyłącznie z przeznaczeniem



Urządzenie przystosowane jest do pracy w określonym punkcie znamionowym określonym w odrębnej dokumentacji ofertowej przedstawionej w związku z określonym zleceniem.



Napełnianie urządzenia innym czynnikiem niż opisanym w dokumentacji wymaga pisemnej zgody producenta.



Ostrzeżenie przed gorącą powierzchnią. Podczas pracy węzownica może osiągać temperaturę powyżej 45°C. Istnieje ryzyko poparzenia wskutek kontaktu z powierzchnią rurociągu i kolektorów przyłączeniowych. Należy stosować rękawice ochronne.



Ostrzeżenie przed zamarznięciem. Podczas okresów występowania temperatur ujemnych przy niedoborze czynnika, postojach, w okresie magazynowania, przy niedoborze czynnika zabezpieczającego może dojść do zamarznięcia i uszkodzenia węzownicy.



Dostęp do urządzenia powinny mieć wyłącznie osoby do tego przeszkolone i uprawnione, obszar pracy urządzenia powinien być zabezpieczony przed dostępem osób trzecich.



Ostrzeżenie przed obrażeniami dłoni. Istnieje ryzyko przecięcia naskórka dłoni i palców na skutek kontaktu z ostrymi krawędziami i rogami urządzenia. Należy stosować rękawice ochronne.



Ostrzeżenie przed utratą palców dłoni, bądź wciągnięciem. Wentylator jest elementem wirującym urządzenia. Istnieje ryzyko powstania głębokich ran ciętych palców i dłoni, utraty palców lub dłoni, wciągnięcia elementów luźnej odzieży, łańcuszków itp. Przed przystąpieniem do prac konserwatorskich należy upewnić się, że urządzenie odpięte jest od zasilania, zabezpieczyć przed przypadkowym włączeniem przez osoby trzecie, umieścić odpowiednia tabliczkę ostrzegawczą.



Ostrzeżenie przed utratą zdrowia. Istnieje ryzyko utraty zdrowia podczas kontaktu z cieczą chłodniczą podczas wycieku w czasie napełniania, eksploatacji i opróżniania urządzenia. W przypadku wystąpienia wycieku należy zabezpieczyć teren przed dostępem osób trzecich, zapewnić odpowiednią ilość urządzeń gaśniczych, używać odzieży i masek ochronnych. Obowiązuje kategoriyczny zakaz palenia w okolicy wycieku! Postępować zgodnie z procedurami BHP i PPOŻ



Istnieje ryzyko resztkowe wystąpienia strat materialnych powstałych w wyniku nieprawidłowego montażu, występowania drgań elementów pracujących, zmiennych warunków pracy elementów ciśnieniowych, pęknięcia i wycieku czynnika chłodniczego i zmiennych warunków atmosferycznych i otoczenia. We wszystkich użytkownik powinien postępować zgodnie z niniejszą instrukcją, przestrzegać zalecanego planu konserwacji, skontaktować się z producentem.

Ze względu na budowę urządzenie nie emituje szkodliwego promieniowania.

Pomimo, że urządzenie zaprojektowano i wykonano zgodnie z wymogami norm, według ich stanu w momencie uruchamiania produkcji, to prawdopodobieństwo wystąpienia urazu lub utraty zdrowia przy eksploatacji urządzenia jest nie do uniknięcia. Prawdopodobieństwo to jest związane z częstotliwością dostępu do urządzenia w trakcie jego użytkowania, czyszczenia czy naprawy, obecnością osób w strefie niebezpiecznej, postępowaniu niezgodnym z zasadami bezpieczeństwa opisanymi w instrukcji.

Ciężkość urazu ciała lub pogorszenia stanu zdrowia zależy od wielu czynników, które tylko częściowo można przewidzieć uwzględniając w konstrukcji urządzenia, opisując i ostrzegając w instrukcji obsługi.

Dlatego istnieje **ryzyko resztkowe** w przypadku niedostosowania się przez obsługującego do zaleceń i wskazówek zawartych w instrukcji.

## 6. TRANSPORT I MAGAZYNOWANIE

Transport chłodni wentylatorowych powinien odbywać się w ich pozycji pracy. Dla podwieszenia do transporty pionowego służą uchwyty umieszczone w dolnej części.

W czasie składowania i transportu chłodnie powinny być zabezpieczone z zewnątrz folią na przykład polietylenową.

Z chłodnią dostarczana jest Książka Wyrobu.

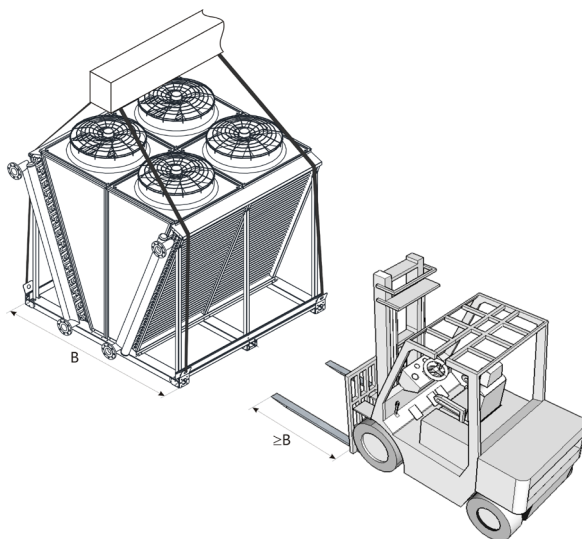
Elementy automatyki dostarczane są osobno na życzenie zamawiającego.



Do transportu pionowego należy wykorzystać wszystkie dostępne uchwyty transportowe



Inne metody transportu należy uzgodnić z producentem



## 7. POSADOWIENIE I ROZRUCH

- » Urządzenie powinno być posadowione na specjalnie przygotowanej utwardzonej powierzchni w miejscu kotwienia nóg powinny być przygotowane fundamenty zgodnie z obowiązującymi normami i przepisami budowlanymi;



Zasilanie wymienników ciepła w chłodni przewidziane jest od góry. Chłodnie należy wypoziomować przy zachowaniu 1% spadku w kierunku zasilenia.



Napełnianie wymienników chłodni powinno być od dołu (w kierunku od powrotu do zasilania chłodni).

- » Elementy kotwiące, podporowe i śrubowe powinny być dostosowane do stateczności i masy urządzenia wyliczanej na podstawie masy urządzenia + masy czynnika + masy ewentualnych zanieczyszczeń i opadów atmosferycznych.
- » Urządzenie należy zamocować przy użyciu wszystkich punktów mocujących.
- » zaleca się stosowanie wibroizolatorów, należy przewidzieć dodatkowe miejsca w fundamentach bądź ramie na zakotwienie lub przykręcenie wibroizolatorów,
- » Zniwelować naprężenia w urządzeniu poprzez skontrolowanie czy wszystkie punkty podporowe leżą w tej samej płaszczyźnie i odległości przed i po nacisku urządzenia.



Wszystkie połączenia należy zabezpieczyć przed odkręceniem.

- » Urządzenie należy ustawić w sposób zapewniający kontrolę z każdej strony;



Na trasie strumienia powietrza nie mogą znajdować się przeszkody ze względu na zapotrzebowanie powietrza optymalne ustawienie w układzie równoległym przedstawia rys. 3. W przypadku konieczności zmniejszenia odległości Hw należy chłodnie posadowić na konstrukcji wsporczej o wysokości  $H_a$ , tak by zapewnić wystarczający dostęp powietrza. Konstrukcja powinna być wykonana zgodnie z obowiązującymi normami i przepisami budowlanymi. Wysokość konstrukcji określona zostaje w porozumieniu z producentem.

- » Po prawidłowym ustawieniu urządzenia można przystąpić do montażu rurociągów.
- » Rurociągi powinny być zamontowane z godnie z normą EN 378-1, EN 378-3.
- » Przyłącze należy wykonać w sposób wykluczający występowanie naprężeń .
- » Przed podłączeniem urządzenia wykonany rurociąg należy wesprzeć tak by nie przenosił obciążenia i drgań na kolektory i na odwrót.
- » Przed podłączeniem należy dokładnie wyczyścić wewnętrzne części rurociągów z zanieczyszczeń.



Istnieje ryzyko dostania się zgorzeli spawalniczych, lutowniczych, opiłków do układu chłodniczego co może doprowadzić do korozji bądź uszkodzenia jego podzespołów.

- » Na zasilaniu i powrocie wszystkich węzownic urządzenia powinny znajdować się zawory odcinające.
- » Po napełnieniu wymienników należy je odpowietrzyć odpowietrznikiem ręcznym przy króćcach odpływu.



Przy napełnianiu urządzenia istnieje ryzyko wycieku czynnika! Należy zabezpieczyć teren przed dostaniem się czynnika do wód gruntowych.



Niedokładne odpowietrzenie wymiennika ciepła może być przyczyną nie uzyskiwania zakładanych parametrów.



Ciśnienie kontrolne nie powinno przekraczać 1,3 ciśnienia dopuszczalnego.



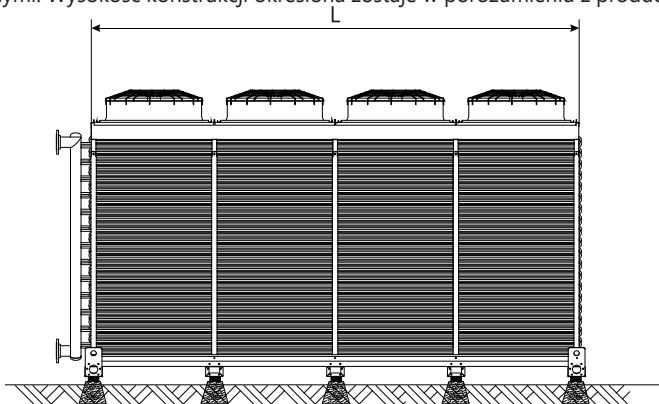
Podczas podłączenia wymienników do sieci należy zabezpieczyć króćce przed ukręceniem jak na rysunku poniżej.

» Wymienniki mogą być zasilane niezależnie lub spięte kolektorami zbiorczymi.

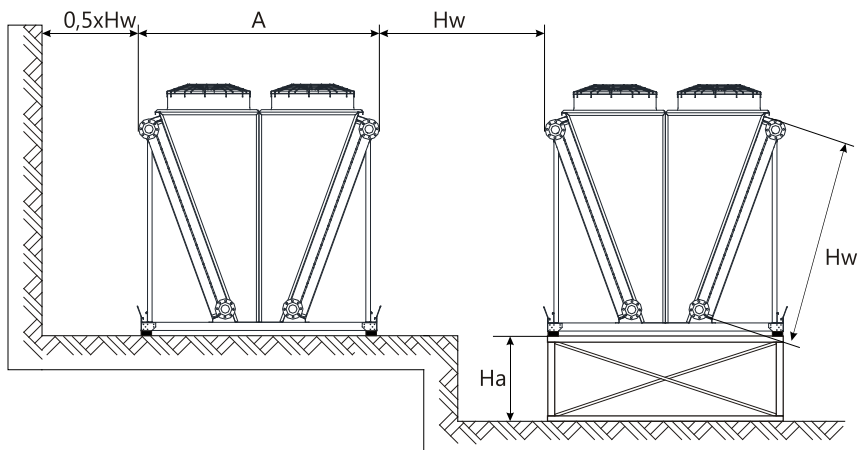


W okresach spadku temperatury otoczenia poniżej temperatury zamarzania chłodzonej cieczy należy opróżnić wymiennik z cieczy.

- » Po podłączeniu i sprawdzeniu rurociągu można przystąpić do podłączenia instalacji elektrycznej (patrz rozdz. 9).
- » Przed rozruchem wentylatorów należy sprawdzić stan izolacji przyłączy elektrycznych, skontrolować czystość wymienników i przestrzeń wokół wentylatorów i wymienników pod kątem zanieczyszczeń które mogą zostać porwane.
- » Przy rozruchu kontrolować kierunek obrotu wentylatorów i pobór mocy.
- » Sprawdzić współpracę urządzenia z automatyką i rurociągiem.
- » urządzenie należy ustawić w sposób zapewniający kontrolę z każdej strony;
- » ze względu na zapotrzebowanie powietrza optymalne ustawienie w układzie równoległym przedstawia rys. 3. W przypadku konieczności zmniejszenia odległości Hw należy chłodnie posadzić na konstrukcji wsporczej o wysokości  $H_a$ , tak by zapewnić wystarczający dostęp powietrza. Konstrukcja powinna być wykonana zgodnie z obowiązującymi normami i przepisami budowlanymi. Wysokość konstrukcji określona zostaje w porozumieniu z producentem.



Rys. 2. Posadwienie chłodni CHW-V



Rys. 3. Posadowienia optymalne CHW-V

Hw - część ożebrowana wymiennika.

Ha - wysokość konstrukcji wsporczej.

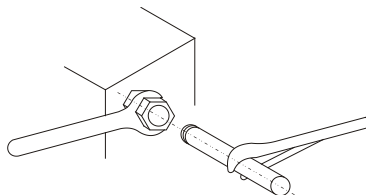
Zasilanie wymienników ciepła w chłodni przewidziane jest od dołu. Chłodnie należy wy poziomować przy zachowaniu 1% spadku w kierunku zasilenia. Po napełnieniu wymienników należy je odpowietrzyć odpowietrznikiem ręcznym przy króćcach odpływu.



Niedokładne odpowietrzenie wymiennika ciepła może być przyczyną nie uzyskiwania zakładanych parametrów.



Podczas podłączenia wymienników do sieci należy zabezpieczyć króćce przed ukręceniem jak na rysunku poniżej.



Wymienniki mogą być zasilane niezależnie lub spięte kolektorami zbiorczymi.



W okresach spadku temperatury otoczenia poniżej temperatury zamarzania chłodzonej cieczy należy opróżnić wymiennik z cieczy.

## 8. NAPRAWA, KONSERWACJA I WYCOFANIE Z EKSPLOATACJI



Zaleca się stosowanie do harmonogramu prac z tabeli poniżej.

Zakres wykonywanych prac	Częstotliwość wykonania prac			
	c	t	m	r
Kontrola wentylatorów pod kątem zanieczyszczeń oraz w razie konieczności oczyszczenie urządzenia.	X			
Kontrola wentylatora pod kątem spokojnego biegu, w przypadku wystąpienia drgań dokręcić śruby mocujące, skorygować wyważenie wirnika.		X		
Kontrola wentylatora pod kątem stabilności pracy hałasu, kontrola łożyskowania w razie konieczności wymienić łożysko.			X	
Kontrola wentylatora pod kątem korozji w przypadku wystąpienia silnej korozji wymienić śruby mocujące lub/i wirnik.				0,5
Kontrola węzownicy pod kątem zanieczyszczeń i osadów oraz w razie konieczności oczyszczenie płyt wymiennika.	X			
Kontrola węzownicy pod kątem szczelności (kontrola wzrokowa) w razie konieczności usunąć przecieki.	X			
Kontrola węzownicy pod kątem uszkodzeń.		X		
Kontrola węzownicy pod kątem parametrów pracy, przywrócić punkt pracy węzownicy i wentylatora.			X	
Kontrola węzownicy pod kątem szczelności (próba ciśnieniowa) oraz w razie konieczności usunięcie przecieków.				X
Kontrola węzownicy pod kątem korozji oraz naprawa uszkodzonych części urządzenia.				X

c- codziennie, t - raz na tydzień, m - co miesiąc, r - raz na rok.

Po wycofaniu z eksploatacji urządzenie należy przekazać do wyspecjalizowanego punktu odbioru surowców wtórnych.

## 9. INSTALACJA ELEKTRYCZNA



Wykonanie instalacji elektrycznej i podłączenie zasilenia do chłodzi ni musi być wykonane zgodnie z odpowiednimi wymaganiami norm i przepisów budowlanych.



Podłączenia elektryczne chłodzi ni mogą być wykonywane jedynie przez uprawnionego elektryka zaznajomionego z instrukcją obsługi.



Przed przystąpieniem do podłączenia należy upewnić się czy wartość napięcia oraz częstotliwość sieci zasilającej są zgodne z danymi podanymi na tabliczkach znamionowych chłodzi ni. W przypadku niezgodności nie należy podłączać urządzenia.

Chłodzi ni wyposażone są w wentylatory trójfazowe (3~400V/50Hz) z wewnętrznymi kontaktami termicznymi Tk, które w przypadku nieprawidłowości pracy urządzenia (podwyższona temperatura na uzwojeniu) zatrzymują wentylator. Pozwala to na dłuższą i bezpieczną pracę wentylatora. Podłączenie elektryczne wentylatora lub wentylatorów należy wykonać uwzględniając zarówno urządzenie odłączające (w którym odległość między stykami wszystkich biegunów wynosi nie mniej niż 3mm) jak i zabezpieczenie przeciążeniowe i zwarciove.



Brak wymaganych zabezpieczeń silnika powoduje utratę gwarancji

Przewód zasilający (sterujący) wentylator lub wentylatory należy wprowadzić poprzez dławiki do puszki listwy znajdujące się w górnej części wentylatora, natomiast kontakt termiczny wentylatorów Tk połączyć szeregowo i wpiąć bezpośrednio do obwodu sterującego zasilaniem wentylatorów.

**Brak podłączenia fabrycznego zabezpieczenia termicznego silnika powoduje utratę gwarancji.**

## 10. AUTOMATYKA

Jako dodatkowa opcja, chłodnie mogą być wyposażone w następujące elementy automatyki:

- » Chłodnie wyposażone w wentylatory z silnikami AC
  - Regulator prędkości obrotowej silnika: umożliwia regulację prędkości obrotowej wentylatora lub wentylatorów w zależności od temperatury wyjściowej czynnika chłodzącego. Ochrona termiczna wentylatora lub wentylatorów realizowana jest przez podłączenie termo kontaktów. Po rozłączeniu się zamontowanego termokontaktu regulator zostaje wyłączony. Ponowne uruchomienie następuje po ochłodzeniu silnika, oraz poprzez wyłączenie i ponowne włączenie napięcia sieci.
  - Opaskowy czujnik temperatury w zestawie.
  - Skrzynka zasilająco-sterująca zamontowana na chłodni, wyposażona w regulator i czujnik opisane powyżej.



Zasilanie regulatora 3~400V/50Hz powinno być z rozdzielniczy głównej wyposażonej w wyłącznik główny i zabezpieczenie różnicowe.

- Skrzynka zasilająco-sterująca pozwalająca na ręczne sterowanie wydajnością powietrza poprzez załączanie i wyłączanie poszczególnych sekcji wentylatorów.
- 
- » Chłodnie wyposażone w wentylatory z silnikami EC
  - skrzynka zasilająco-sterująca wyposażona w sterownik z panelem HMI regulującym prędkość obrotową wentylatorów lub zespołów wentylatorów w zależności od temperatury czynnika chłodzącego. Czujnik temperatury opaskowy w zestawie.



W przypadku zamówienia automatyki z aparatem firma dostarcza również schemat elektryczny aparatu i automatyki.

## 11. USUWANIE NIESPRAWNOŚCI

Opis niesprawności	Możliwe przyczyny niesprawności	Sposób zapobiegania/usunięcia
nieszczelność wymiennika ciepła	uszkodzenie mechaniczne wymiennika (może łatwo wystąpić przy nieostrożnym podłączeniu urządzenia do instalacji)	do montażu z instalacją bezwzględnie stosować klucz kontrujący
	przekroczenie dopuszczalnych parametrów czynnika grzewczego	urządzenie łączyć z instalacją grzewczą zabezpieczoną przed nadmiernym wzrostem ciśnienia i temperatury
	zamarznięcie wymiennika	stosować termostat przeciwwzmożeniowy, niezamarzające płyny grzewcze lub spuszczać wodę z urządzenia w okresie przestoju i zagrożenia zamrożeniem
	użytkowanie urządzenia w środowisku agresywnym	
zbyt głośna praca urządzenia	niezachowanie minimalnej odległości od ściany lub stropu	stosować odległości zalecane instrukcją
	niewłaściwy kierunek obrotów	wykonać właściwe podłączenie elektryczne
	niewłaściwe parametry zasilającej sieci elektrycznej	użytkować urządzenie tylko w przypadku zgodności parametrów sieci zasilającej i urządzenia
	zławienie wylotu powietrza żaluzjami kratki wylotowej	uniknąć znacznego zamykania żaluzji kratki wylotowej na wysokich stopniach prędkości
	drżania wentylatora, ocieranie łopatek o elementy nieruchome niecentryczne zamocowanie wentylatora w jego płycie nośnej	sprawdzić poprawność mocowania wentylatora oraz pewność mocowania innych elementów urządzenia
wentylator nie pracuje	nieprawidłowe lub niepewne połączenia elektryczne	sprawdzić i ewentualnie poprawić: 1) zgodność połączeń elektrycznych ze schematami w instrukcji 2) pewność połączeń na zaciskach elektrycznych 3) parametry sieci zasilającej
	niewłaściwe parametry zasilającej sieci elektrycznej (brak trzech faz w silnikach trójfazowych)	
	uszkodzenie silnika wentylatora	
	uszkodzenie elementów sterowania pracą wentylatora	
Siłownik nie otwiera zaworu	prawidłowość pracy termostatu (charakterystyczne "cyknięcie" przy przełączaniu)	sprawdzić i ewentualnie poprawić: 1) zgodność połączeń elektrycznych ze schematami w instrukcji 2) pewność połączeń na zaciskach elektrycznych 3) parametry sieci zasilającej 4) czy siłownik zareagował na impuls elektryczny. Jeśli stwierdzamy uszkodzenie siłownika należy złożyć reklamację na uszkodzony element.
Termostat pomieszczeniowy nie daje sygnału	podłączenie bezpośrednio do termostatu więcej niż jednego aparatu (większa liczba oznacza przeciążenie termostatu)	sprawdzić i ewentualnie poprawić: 1) zgodność połączeń elektrycznych ze schematami w instrukcji 2) pewność połączeń na zaciskach elektrycznych 3) parametry sieci zasilającej 4) jeśli nie słychać charakterystycznego "cyknięcia", termostat jest uszkodzony mechanicznie i należy go reklamować.
	miejsce zamontowania termostatu w pomieszczeniu	

## 12. INFORMACJE

We wszystkich sprawach dotyczących chłodziń wentylatorowych CHW prosimy o kontakt do Zakładu Produkcyjnego JUWENT lub do naszych Przedstawicielstw.



### III. WARUNKI GWARANCJI

1. JUWENT Szymański, Nowakowski Spółka jawna z siedzibą w Rykach przy ul. Lubelskiej 31, zwana w dalszej treści Gwarantem, udziela Nabywcy gwarancji prawidłowego działania urządzenia z zastrzeżeniem wymogu jego eksploatacji zgodnej z warunkami określonymi w instrukcji obsługi i na warunkach określonych poniżej.
2. Gwarancja zostaje udzielona na okres 24 miesięcy, licząc od daty zakupu uwidocznionej w niniejszej karcie gwarancyjnej z możliwością jej specjalnego przedłużenia zgodnie z oddzielną umową i wyszczególnionego w Specjalnych Warunkach Gwarancyjnych.
3. Gwarancja obejmuje usuwanie usterek technicznych urządzenia powstałych w wyniku jego eksploatacji zgodnie z instrukcją obsługi, ujawnionych w okresie gwarancji. Postanowienia gwarancji obowiązują na terytorium Rzeczypospolitej Polskiej.
4. Z tytułu udzielonej gwarancji Gwarant nie odpowiada za utratę spodziewanych korzyści i poniesione przez Nabywcę koszty wynikłe z okresowej niemożności użytkowania urządzenia.
5. Do realizacji uprawnień Nabywcy wynikających z gwarancji wymagane jest dostarczenie Gwarantowi na jego koszt reklamowanego urządzenia wraz z kartą gwarancyjną
6. Reklamujący dostarcza urządzenie w oryginalnym opakowaniu fabrycznym, w przypadku braku opakowania fabrycznego reklamowane urządzenie powinno być dostarczone do naprawy przez Nabywcę w sposób zapewniający bezpieczny transport. Ryzyko przypadkowego uszkodzenia urządzenia w transporcie obciąża zawsze stronę, która przesyłkę do przewoźnika nadaje.
7. Ujawnione w okresie gwarancyjnym wady będą usuwane przez Gwaranta nieodpłatnie. Wybór sposobu realizacji zobowiązań wynikających z udzielonej Nabywcy gwarancji należy do Gwaranta, który może usunąć wadę przez naprawę lub wymianę uszkodzonego podzespołu ewentualnie wymianę urządzenia. Wycofane z eksploatacji urządzenie i/lub wadliwe podzespoły przechodzą na własność Gwaranta.
8. Gwarancja ulega przedłużeniu o okres, w którym Nabywca pozbawiony był możliwości używania urządzenia.
9. Gwarant podejmie starania aby naprawa została dokonana bez zbędnej zwłoki, w terminie do 14 dni roboczych od daty dostarczenia urządzenia. W uzasadnionych przypadkach, o których Gwarant powiadomi Nabywcę, termin ten może ulec wydłużeniu np. o czas importu zaopatrzeniowego, lub w przypadku gdy zaistnieje konieczność przeprowadzenia ekspertyzy lub badań laboratoryjnych w wyspecjalizowanych placówkach.
10. Gwarant odpowiada wyłącznie za wady tkwiące w sprzedanym urządzeniu. Nie są objęte gwarancją uszkodzenia powstałe po jego sprzedaży z innych przyczyn, a w szczególności:
  - a) uszkodzenia mechaniczne (w tym także przez mikrocząsteczki występujące w środowisku pracy urządzenia), termiczne, chemiczne, oraz o charakterze losowym lub wywołane czynnikami atmosferycznymi,
  - b) uszkodzenia powstałe na skutek nieprzestrzegania typowych lub nakazanych w instrukcji obsługi zasad eksploatacji urządzenia, montażu lub użytkowania urządzenia niezgodnie z przeznaczeniem oraz inne uszkodzenia wywołane przez działanie lub zaniechanie Nabywcy,
  - c) uszkodzenia będące wynikiem wadliwego działania systemu, w którym urządzenie zostało zabudowane lub było eksploatowane,
  - d) uszkodzenia powstałe w wyniku niewykonania czynności, do których zgodnie z instrukcją obsługi zobowiązany był Nabywca np. okresowe czyszczenie, konserwacja, regulacja itp.
  - e) uszkodzenia wynikłe z powodu stosowania materiałów lub części ulegających normalnemu eksploatacyjnemu zużyciu innych niż zalecane przez Gwaranta w instrukcji obsługi.
  - f) uszkodzenia będące następstwem stosowania zasilania elektrycznego urządzenia (lub systemu, w którym to urządzenie funkcjonuje) niezgodnego z normą, a w przypadku także zasilania urządzenia wodą, uszkodzenia będące wynikiem stosowania wody (wody zasilającej i/lub wody kotłowej) o parametrach innych niż przewidziane w obowiązującej normie (PN-93/C-04607)
  - g) uszkodzenia powstałe w wyniku obsługi i/lub konserwacji urządzenia w sposób niezgodny z instrukcją i/lub przez osoby do tego nieupoważnione.
11. Gwarancja nie obejmuje także:
  - a) czynności wykonywanych przez Nabywcę zgodnie z zaleceniami zawartymi w instrukcji obsługi urządzenia w ramach normalnej konserwacji i przeglądów,
  - b) kosztów dojazdu i pracy serwisu Gwaranta lub podmiotu przezeń delegowanego w przypadku, gdy wezwanie gwarancyjne okaże się bezzasadne.
12. Potwierdzeniem dochowania terminów i zakresu czynności przewidzianych dla serwisu urządzenia jest adnotacja dokonana przez przeszkolonego pracownika poczyniona w Karcie Przeglądów i Konserwacji urządzenia.
13. Gwarant nie odpowiada za szkody poniesione przez Kupującego lub osoby trzecie wywołane ruchem urządzenia powstałe w szczególności wskutek nie dochowania przez Nabywcę warunków określonych powyżej.
14. W przypadku wykonywania przez Gwaranta serwisu w miejscu zamontowania urządzenia Nabywca udostępni Gwarantowi swobodny dostęp do pomieszczeń, w których znajdują się urządzenia.
15. W przypadku urządzeń zamontowanych na wysokości, uniemożliwiającej dostęp z powierzchni podłogi, Nabywca zapewni zgodne z przepisami BHP rusztowania lub mobilne zwyżki i urządzenia transportu pionowego.
16. Demontażu urządzenia z systemu elektrycznego i/lub hydraulicznego dokonuje Nabywca.
17. Reklamacje należy składać pod adres Gwaranta pisemnie / faxem / e-mailem na formularzu zgłoszenia serwisowego.
18. Gwarant odmówi wykonania czynności gwarancyjnych (serwisu okresowego lub naprawy) w przypadku nieuregulowania Gwarantowi ceny za urządzenie lub za wcześniejszą usługę .

**DATA SPRZEDAŻY**

**PIECZĘĆ I PODPIS**

Specjalne Warunki Gwarancyjne:

Przedłużenie okresu gwarancyjnego do ..... miesięcy.

Inne:

**PIECZĘĆ I PODPIS**

<b>TYP URZĄDZENIA:</b>	
<b>NUMER FABRYCZNY:</b>	
<b>ROK PRODUKCJI:</b>	

#### IV. PROTOKÓŁ ROZRUCHU URZĄDZENIA

<b>Data uruchomienia</b>	<b>Wykonawca uruchomienia pieczęć / nazwisko i podpis</b>	<b>Prąd silnika [A]</b>	<b>Przedstawiciel użytkownika pieczęć / nazwisko i podpis</b>	<b>Uwagi</b>

#### V. KARTA PRZEGLĄDÓW I KONSERWACJI\*

<b>Data przeglądu</b>	<b>Wykonawca przeglądu pieczęć / nazwisko i podpis</b>	<b>Zakres czynności obsługowych</b>	<b>Uwagi</b>

\* Przegląd urządzenia zgodnie z rozdziałem Naprawa i Konserwacja w Instrukcji Obsługi

## VI. ZGŁOSZENIE SERWISOWE

Data wypełnienia:

Rodzaj zgłoszenia    GWARANCYJNE     POGWARANCYJNE     ODPLATNE

<b>Użytkownik urządzenia (nazwa)</b>	
<b>Osoba do kontaktu</b>	
<b>Adres użytkownika</b>	
<b>Telefon, fax oraz e-mail</b>	
<b>Typ urządzenia</b>	
<b>Nr fabryczny</b>	
<b>Rok produkcji</b>	
<b>Rozruchu dokonał</b>	

Opis uszkodzenia:

**UWAGA:**  
**PO SKOPIOWANIU I WYPEŁNIENIU PRZEŚLIJ ZGŁOSZENIE NA FAX LUB E-MAIL RAZEM Z KOPIĄ**  
**PROTOKOŁU URUCHOMIENIA.**

Firma JUWENT przyjmuje zgłoszenia wypełnione czytelnie i kompletnie.

W przypadku zgłoszenia nieuzasadnionej reklamacji zgłaszający zostanie obciążony kosztami serwisu.

Data wystawienia gwarancji

Nr zlecenia

(pieczętka firmowa)

.....

.....

## VII. WYKAZ PODZESPOŁÓW ZAINSTALOWANYCH W URZĄDZENIU

Lp	Nazwa podzespołu	*)
1	Wentylatory osiowe zasilane trójfazowo	
2	Wymiennik ciepła lamelowy II-rzędowy	
3	Wymiennik ciepła lamelowy III-rzędowy	

\*) - zaznaczyć właściwe pole odpowiadające wariantowi wyposażenia