

WDCH



WENTYLATORY DACHOWE CHEMOODPORNE

ZASTOSOWANIE

Wentylatory dachowe WDCH mogą być stosowane **w warunkach szczególnych** gdzie usuwane powietrze zawiera czynniki toksyczne i silnie żrące.

Przeznaczone są do stosowania w instalacjach wentylacyjnych gdzie z powietrzem usuwane są substancje agresywne chemicznie (kwasy, alkohole, rozpuszczalniki itp.).

Wszystkie wentylatory można stosować na wymiany tego typu wentylatorów wcześniej pracujących lub wykorzystując podzespoły jako części zamienne.

Przeznaczenie wentylatorów to:

- > przemysł chemiczny i farmaceutyczny;
- > laboratoria - wyciągi powietrza, odciążenia powietrza z digestoriów;
- > przemysł spożywczy;
- > przemysł elektroniczny;
- > budownictwo itp.

OPIS URZĄDZENIA

Typoszerę wentylatorów dachowych zawiera 5 wielkości.

Wentylatory składają się z:

- > wysokosprawnego wirnika promieniowego wykonanego ze stali kwasoodpornej;
- > elementów obudowy tzn. płyty nośnej, korpusu i pokrywy wykonanych z laminatów winyloestrowych, odpornych na działanie agresywnych substancji chemicznych.
- > silnika elektrycznego;

W wyżej wymienionych wentylatorach, siatki ochronne i tuleje dystansowe są także wykonane z materiałów kwasoodpornych.

Silniki wentylatorów umieszczone są poza strumieniem usuwanego powietrza.

WARUNKI PRACY

Wentylatory WDCH mogą być dostarczane z następującymi silnikami:

wielkości 16, 20, 25, 31,5:

- > silniki trójfazowe dwubiegowe ~900/1400obr/min;
- > silniki jednofazowe ~900obr/min lub ~1400obr/min.

wielkość 40:

- > silniki trójfazowe jednobiegowe ~700 lub ~900obr/min;
- > silniki jednofazowe ~700 lub ~900 obr/min.

Dopuszczalna temperatura usuwanego powietrza wynosi 50°C.

OZNACZENIA

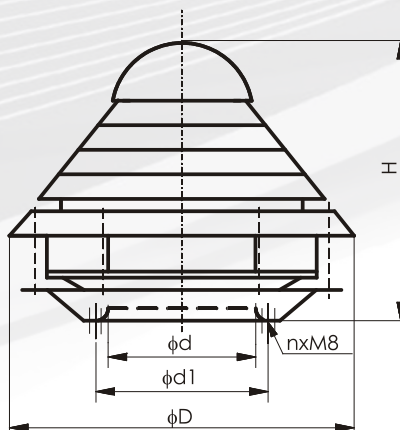
Wentylator dachowy

WDCH -25-TD900/1400

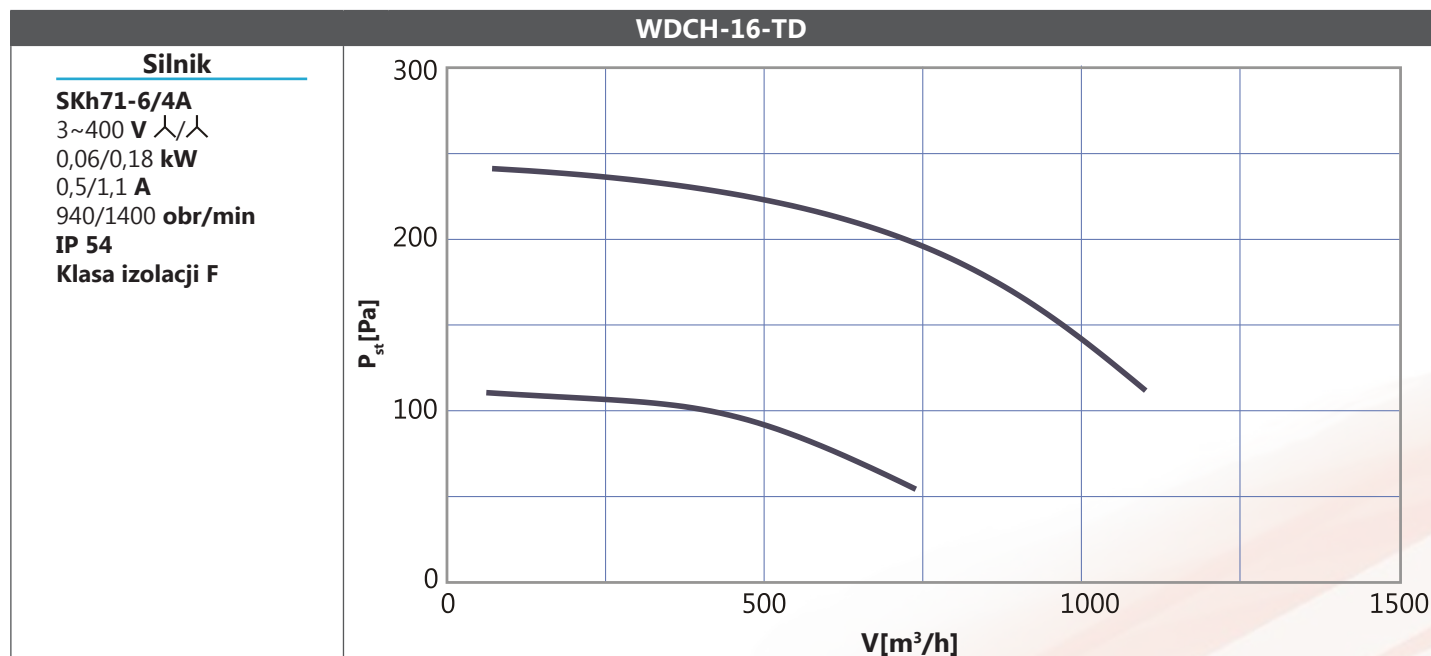
Wielkość	16, 20, 25, 31,5, 40
Typ i obroty silnika	trójfazowy dwubiegowy TD-[900/1400obr/min dla wielkości 16; 20; 25; 31,5] trójfazowy jednobiegowy T-[700 obr/min lub 900 obr/min tylko dla wielkości 40] jednofazowy J-[900obr/min lub 1400obr/min dla wielkości 16; 20; 25; 31,5] jednofazowy J-[700 obr/min lub 900 obr/min tylko dla wielkości 40]

DANE TECHNICZNE

Podstawowe wymiary



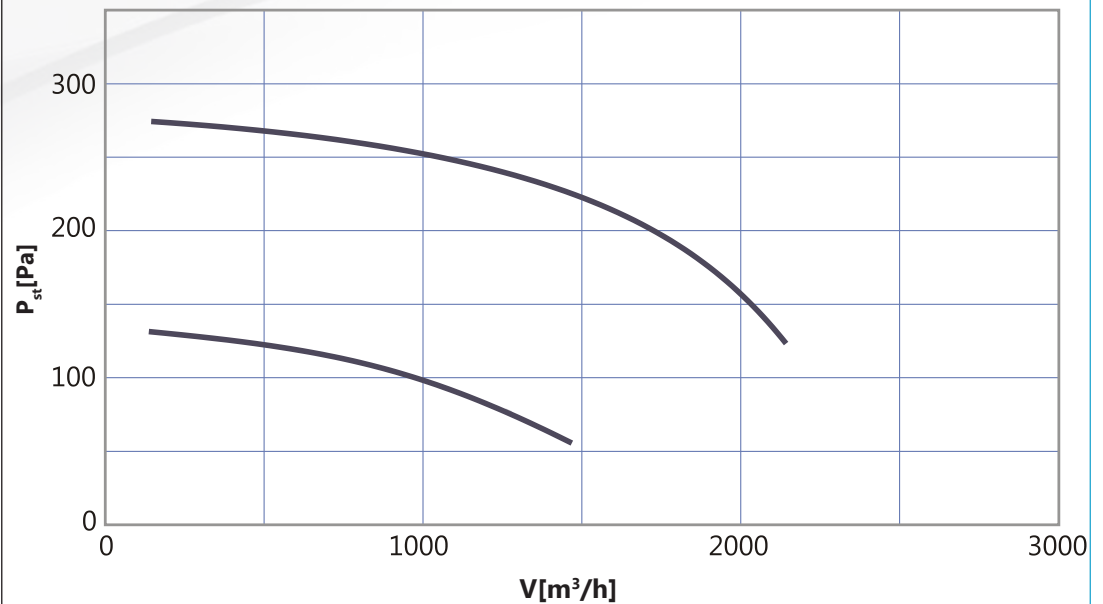
Wielkość wentylatora	Ød [mm]	ØD1 [mm]	ØD [mm]	H [mm]	n	Masa [kg]
WDCH-16	140	190	500	400	4	16
WDCH-20	170	230	500	400	4	15
WDCH-25	220	280	605	470	6	17
WDCH-31,5	265	345	605	510	6	25
WDCH-40	360	430	810	660	8	38

P_{st} – podciśnienie statyczne w otworze wlotowym do wentylatora

WDCH-20-TD

Silnik

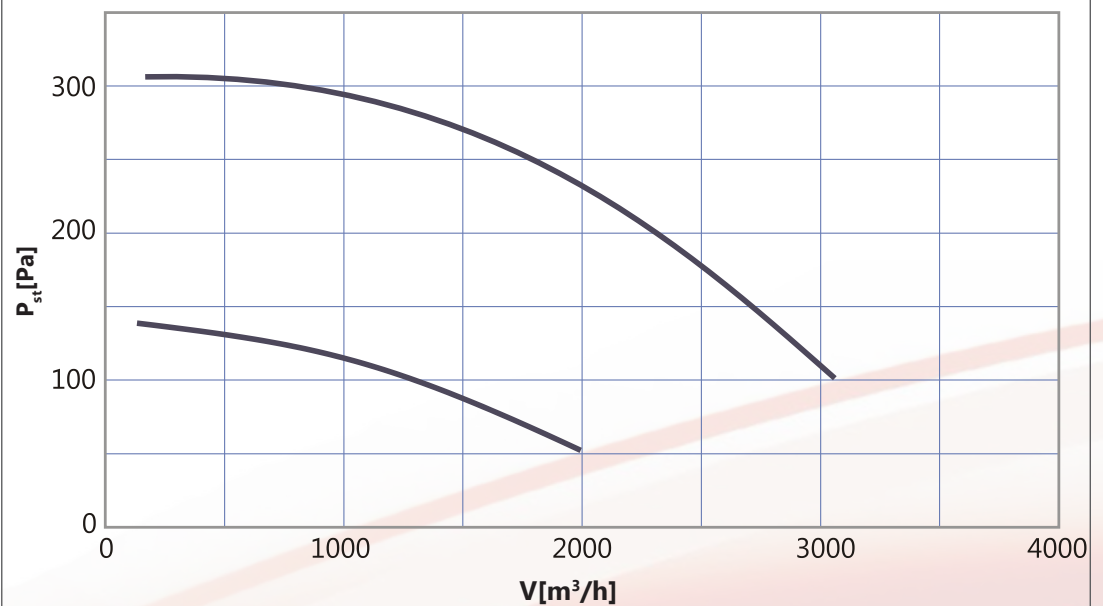
SKh71-6/4A
 3~400 V 人/人
 0,06/0,18 kW
 0,5/1,1 A
 940/1400 obr/min
IP 54
Klasa izolacji F



WDCH-25-TD

Silnik

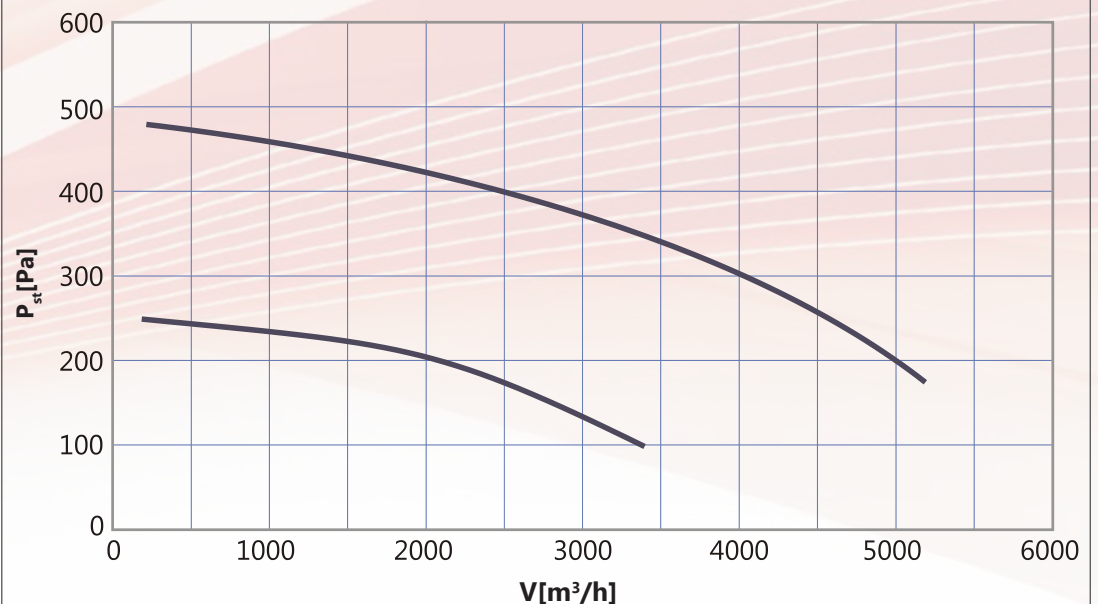
SKh71-6/4A
 3~400 V 人/人
 0,06/0,18 kW
 0,5/1,1 A
 940/1400 obr/min
IP 54
Klasa izolacji F



WDCH-31,5-TD

Silnik

SKh80-6/4A
 3~400 V 人/人
 0,12/0,37 kW
 0,9/1,4 A
 960/1390 obr/min
IP 54
Klasa izolacji F



P_{st} – podciśnienie statyczne w otworze wlotowym do wentylatora

WDCH-40-T

Silnik**SKh80X-6C**

3~400 V 人

0,75 kW

2,3 A

900 obr/min

IP 54

Klasa izolacji F

SKh80X-8D

3~400 V 人

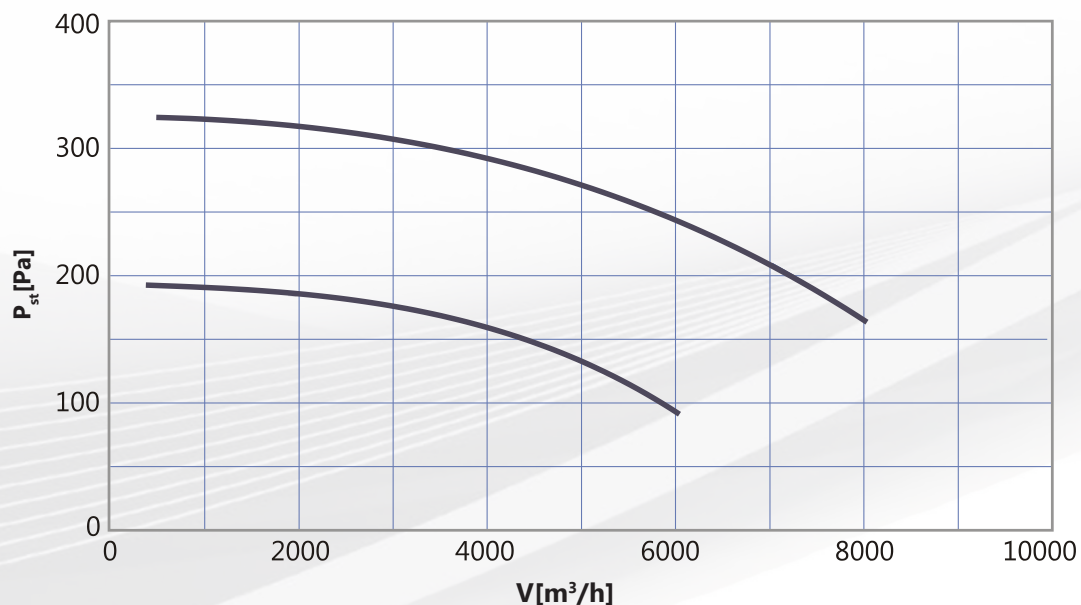
0,55 kW

2,4 A

700 obr/min

IP 54

Klasa izolacji F



WDCH-16-J

Silnik**SSKh71-4A**

1~230 V

0,18 kW

1,4 A

1420 obr/min

IP 54

Klasa izolacji F

SSKh71-6A

1~230 V

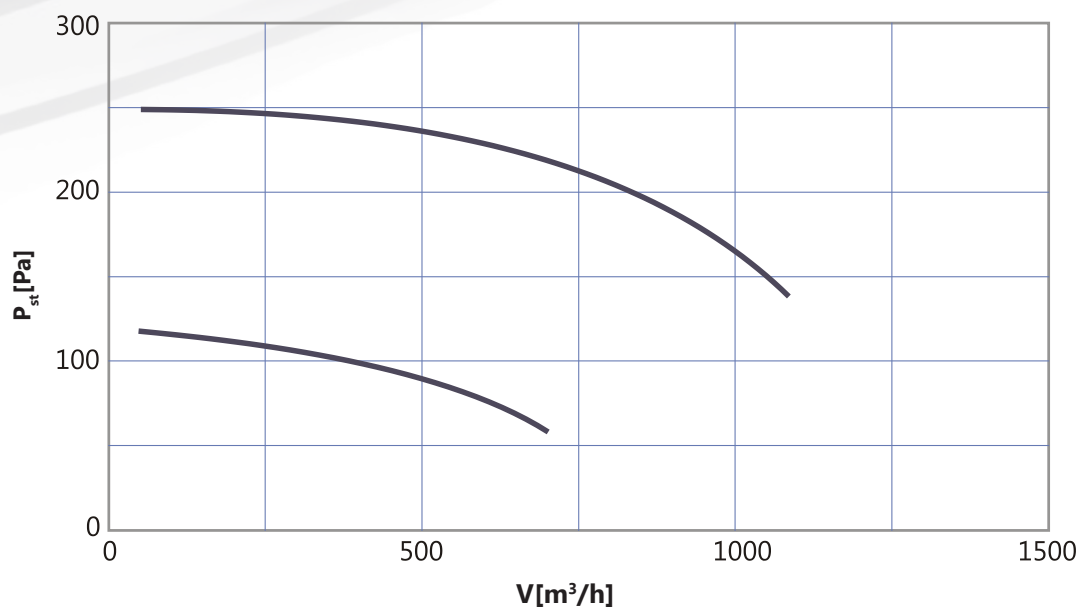
0,12 kW

1,2 A

900 obr/min

IP 54

Klasa izolacji F



WDCH-20-J

Silnik**SSKh71-4A**

1~230 V

0,18 kW

1,4 A

1420 obr/min

IP 54

Klasa izolacji F

SSKh71-6A

1~230 V

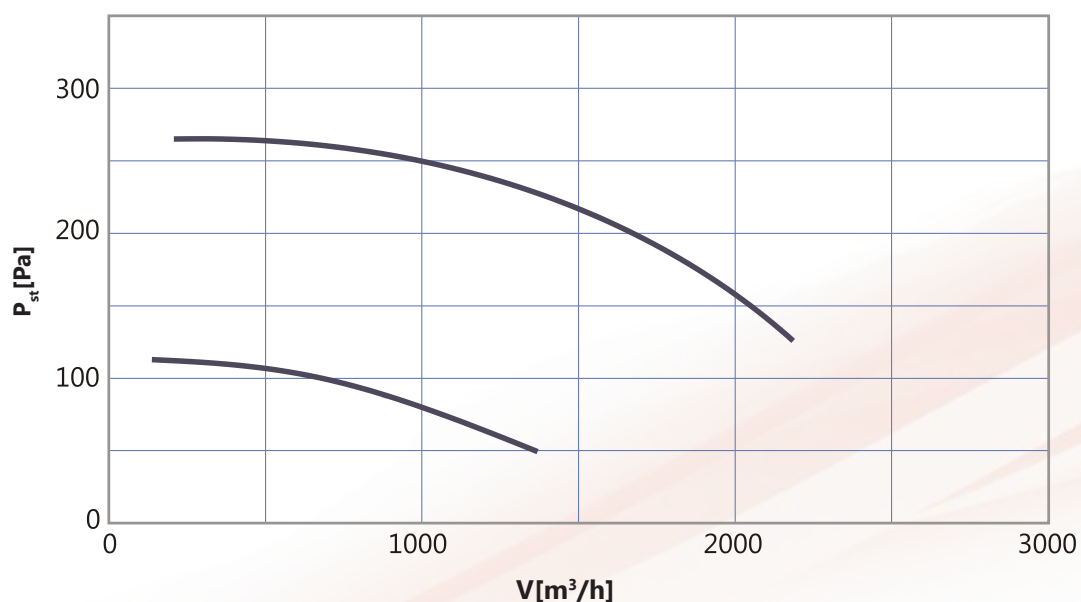
0,12 kW

1,2 A

900 obr/min

IP 54

Klasa izolacji F

P_{st} – podciśnienie statyczne w otworze wlotowym do wentylatora

WDCH-25-J

Silnik**SSKh71-4A**

1~230 V

0,18 kW

1,4 A

1420 obr/min

IP 54

Klasa izolacji F

SSKh71-6A

1~230 V

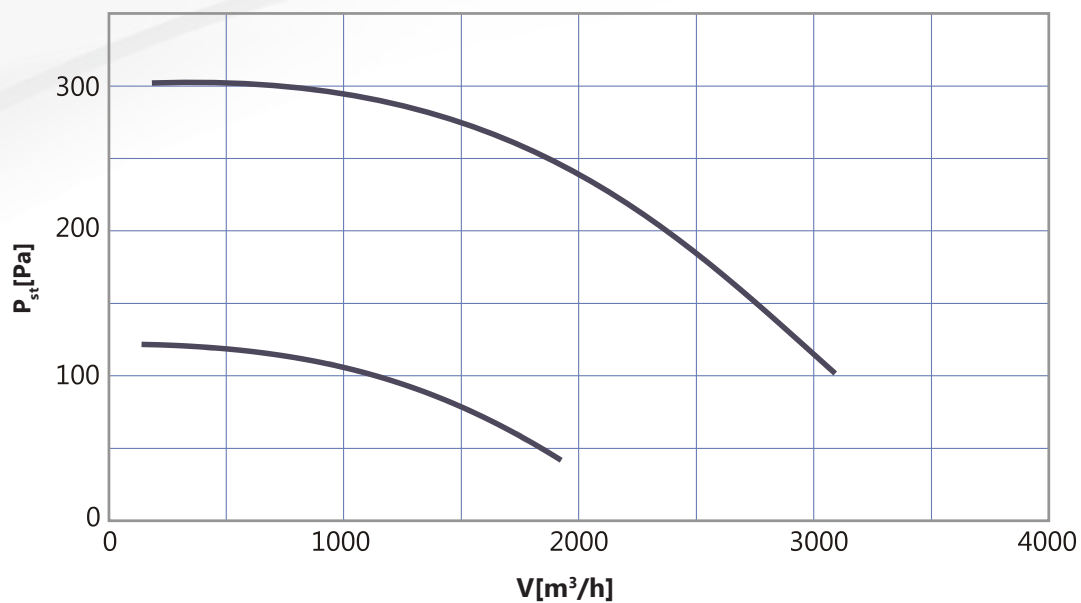
0,12 kW

1,2 A

900 obr/min

IP 54

Klasa izolacji F



WDCH-31,5-J

Silnik**SSKh80-4A**

1~230 V

0,37 kW

2,8 A

1420 obr/min

IP 54

Klasa izolacji F

SSKh80-6A

1~230 V

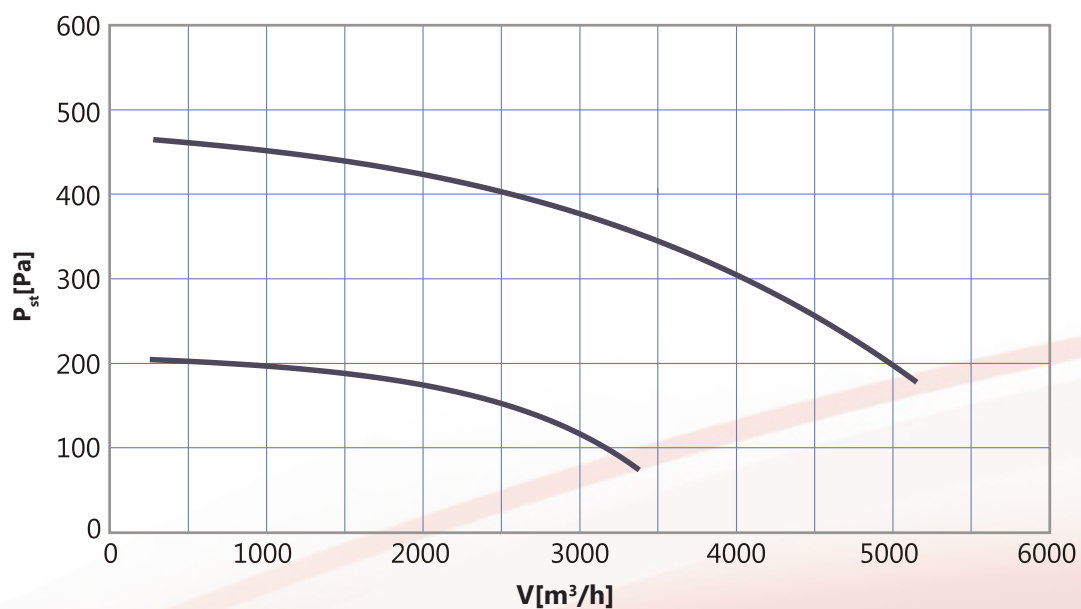
0,25 kW

2,3 A

900 obr/min

IP 54

Klasa izolacji F



WDCH-40-J

Silnik**SSKhR90-6L**

1~230 V

0,75 kW

5,3 A

900 obr/min

IP 54

Klasa izolacji F

SSKh80-8B

1~230 V

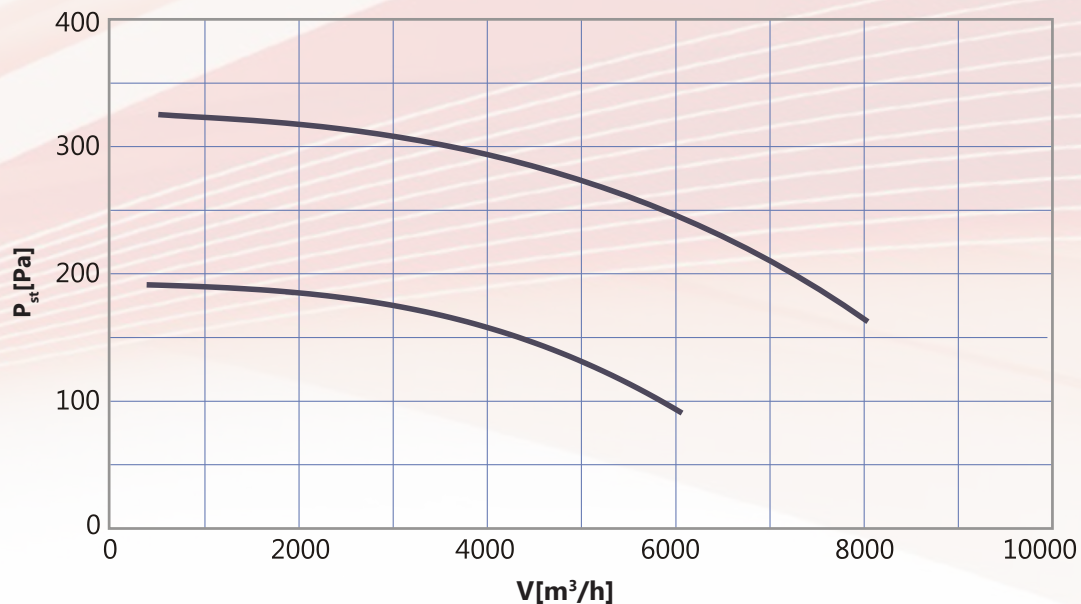
0,18 kW

1,95 A

700 obr/min

IP 54

Klasa izolacji F

P_{st} – podciśnienie statyczne w otworze wlotowym do wentylatora

Głośność pracy wentylatorów

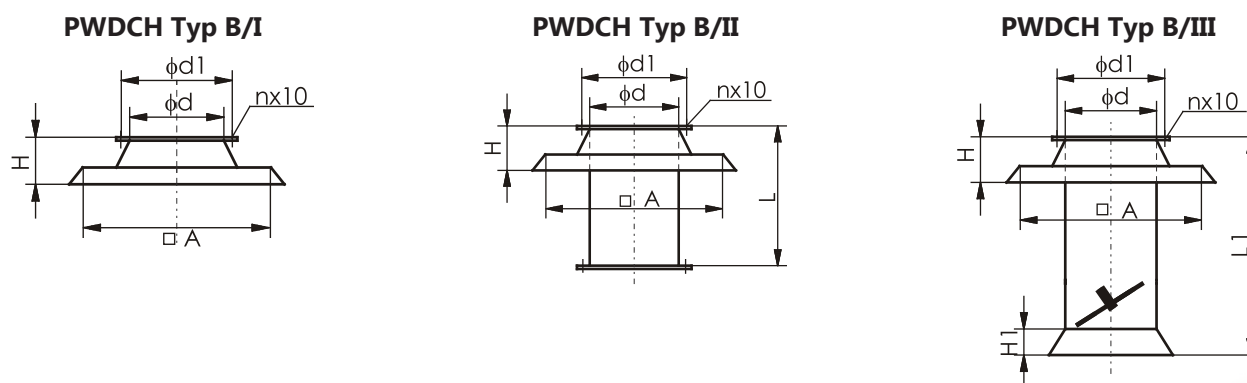
Wielkość wentylatora	Prędkość obrotowa [obr/min]	Głośność [dB(A)]			
		od strony wylotu powietrza*		od strony wlotu powietrza**	
		z odległości 1m	z odległości 5m	z odległości 1m	z odległości 5m
Silniki trójfazowe 2-biegowe					
WDCH-16	940	54	42	50	45
	1400	63	51	59	54
WDCH-20	940	56	44	52	47
	1400	65	53	61	56
WDCH-25	940	58	46	54	49
	1400	67	55	63	59
WDCH-31,5	960	62	50	58	53
	1390	70	58	66	61
Silniki trójfazowe 1-biegowe					
WDCH-40	700	65	53	61	56
	900	70	58	66	61
Silniki jednofazowe					
WDCH-16	940	54	42	50	45
	1420	64	52	60	55
WDCH-20	940	56	44	52	47
	1420	66	54	62	57
WDCH-25	940	58	46	54	49
	1420	68	56	64	59
WDCH-31,5	900	63	51	59	54
	1420	72	60	67	62
WDCH-40	700	66	54	62	57
	900	71	59	67	62

* Głośność w dB(A) - poziom ciśnienia akustycznego od strony wylotu powietrza, w polu swobodnym z uwzględnieniem współczynnika kierunkowego Q=2 i odległości od wentylatora podanych w tabeli.

** Głośność w dB(A) - poziom ciśnienia akustycznego od strony wlotu powietrza z uwzględnieniem zdolności pochłaniania pomieszczenia A=100m², współczynnika kierunkowego Q=2 i odległości od wlotu powietrza podanych w tabeli.

INFORMACJE DODATKOWE

Do wentylatorów dachowych WDCH możemy dostarczyć podstawy dachowe PWDCH typu B/I, B/II lub B/III



Wielkość podstawy	□A [mm]	Ød [mm]	Ød1 [mm]	nxØ10	H [mm]	L [mm]	L1 [mm]	H1 [mm]
PWDCH-16	340	160	190	4	125	590	675	75
PWDCH-20	390	200	230	4	125	590	675	75
PWDCH-25	450	250	280	6	125	590	675	75
PWDCH-31,5	535	315	345	6	150	790	900	100
PWDCH-40	640	400	430	8	150	790	900	100

Typ B/II w wykonaniu standardowym wyposażony jest w przyłączy z kołnierzem. Istnieje możliwość wykonania przyłączenia pod rurę spiro (bez kołnierza). Należy to dodatkowo zaznaczyć w zamówieniu.