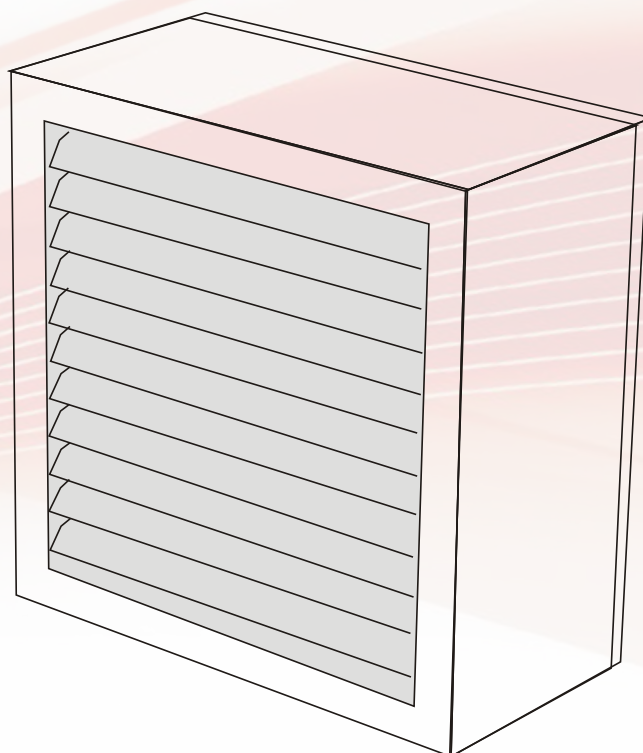


AUTOMATYKA I STEROWANIE APARATÓW OGRZEWczo WENTYLACYJNYCH





1. PRZEGLĄD ELEMENTÓW AUTOMATYKI

Stosując układy automatyki do aparatów ogrzewczo-wentylacyjnych utrzymujemy wymagane parametry powietrza przy niższych kosztach eksploatacji obiektu. Zadaniem automatyki jest możliwie największe ograniczenie wpływu człowieka na bezpośrednie działanie tych układów, tak aby rola obsługi była jedynie ograniczona do zadawania parametrów wymaganych warunków. Całą resztę powinien zapewnić układ automatycznej regulacji.

W skład układu automatyki do aparatów jako opcja wchodzi:

- 1.1 skrzynka zasilająco-sterująca: ZS
- 1.2 regulator obrotów: ARW lub RTRD
- 1.3 elementy wykonawcze

1.1 SKRZYNKĄ ZASILAJĄCO-STERUJĄCA ZS

Przeznaczona jest do zasilania i sterowania pracą aparatów jednobiegowych, dwubiegowych oraz przeciwwybuchowych.


Wyposażona jest w:

- > wyłącznik główny;
- > wyłączniki nadprądowe;
- > styczniki, przekaźniki;
- > lampki sygnalizacyjne /praca, awaria/.

Zastosowana aparatura łączeniowa czołowych producentów sprzętu elektroinstalacyjnego decyduje o najwyższym stopniu niezawodności eksploatacyjnej rozdzielnic i jest w przedziałach aparatowych za osłonami czołowymi, natomiast z zewnątrz dostępne są jedynie dźwignie napędów, pokręta regulacyjne i aparatura sygnalizacyjna. Połączenia wewnątrz są całkowicie osłonięte i zabezpieczone, a obsługa może bezpiecznie dokonywać przeglądów czynności eksploatacyjnych. Zaletą także takiej skrzynki jest: duża przestrzeń do wprowadzenia i podłączenia kabli na zaciski obejściowe, wysokie bezpieczeństwo, prostota obsługi, łatwy serwis, konserwacja oraz bezpieczna i przyjazna dla obsługi konstrukcja. Wielkość skrzynki jest zależna od liczby przyłączonych aparatów (do jednej skrzynki jest możliwe podłączenie od jednego do czterech aparatów).

Rys. 1. Wymiary skrzynek ZS

Typ skrzynki	ZS-1/1	ZS-2/1 ZS-1/2	ZS-3/1 ZS-2/2	ZS-4/1 ZS-3/2	ZS-4/2
Wysokość [mm]	240	280	400	500	500
Szerokość [mm]	160	200	300	400	500
Głębokość [mm]	125	125	150	200	200



Skrzynki dla indywidualnych potrzeb mogą być przystosowane do współpracy i sterowania elementami wykonawczymi automatyki. Samo elektryczne podłączenie należy wykonać zgodnie z dostarczoną instrukcją uruchomienia i regulacji. Skrzynkę należy zasilić z rozdzielnic głównej wyposażonej w wyłącznik główny i zabezpieczenia różnicowe.

Skrzynki ZS-...[-1; -2;-3; -4]/1 przystosowane są do sterowania aparatami z wentylatorami jednofazowymi (1~230V) oraz trójfazowymi (jednobiegowymi), natomiast skrzynki ZS-...[-1; -2; -3; -4]/2 przystosowane są do sterowania aparatami z wentylatorami trójfazowymi dwubiegowymi (3~400V).

OZNACZENIA

Skrzynka zasilająco- sterująca

ZS-1 | 1

Liczba przyłączonych aparatów 1; 2; 3; 4


Typ aparatu 1 - jednofazowy, trójfazowy jednobiegowy
2 - trójfazowy dwubiegowy

1.2 REGULATOR OBROTÓW

Transformatorowe 5-stopniowe regulatory prędkości obrotowej ARW-...[-1,2; -3; -5] (1~230V/50Hz) lub RTRD-...[-2;-4;-7;-14] (3~400V/50Hz) umożliwiają sterowanie wydatkiem powietrza, oraz mocą cieplną. Poszczególne stopnie prędkości obrotowej wybierane są ręcznie. Regulatory ARW dostarczane są w trzech, a regulatory RTRD w czterech wielkościach. Wielkości różnią się sposobem zasilania, oraz wartością prądu znamionowego.


Rys. 2. Parametry regulatorów ARW
Schemat podłączenia elektrycznego: Rys. 20.

Typ regulatora	ARW-1,2	ARW-3	ARW-5
Prąd znamionowy [A]	1,2	3	5
Napięcie [V]	230	230	230
IP	21	21	21
Wysokość [mm]	77	90	200
Szerokość [mm]	123	173	280
Głębokość [mm]	71	89	160



Rys. 3. Parametry regulatorów RTRD
Schemat podłączenia elektrycznego: Rys. 21.

Typ regulatora	RTRD-2	RTRD-4	RTRD-7
Prąd znamionowy [A]	2	4	7
Napięcie [V]	400	400	400
IP	54	21	21
Wysokość [mm]	255	309	309
Szerokość [mm]	190	162	162
Głębokość [mm]	135	160	160



Do jednego regulatora obrotów nie należy podłączać więcej niż jednego urządzenia pamiętając o nie przekroczeniu prądów znamionowych danego regulatora, gdyż może to spowodować jego uszkodzenie.

Regulatory RTRD mają obwód ochrony termicznej silnika sterowany przez sygnał z czujnika TK wmontowanego w uzwojenia silnikowe.

Regulatory należy zasilic napięciem z rozdzielnicz głównej wyposażonej w wyłącznik główny i zabezpieczenie różnicowo - zwarciove.

Rodzaj urządzeń jednofazowych (1~230V/50Hz) podłączonych do jednego regulatora obrotów ARW lub skrzynki ZS.

Typ i wielkość aparatu	Typ regulatora			Typ skrzynki ZS-.../1
	ARW-1,2	ARW-3	ARW-5	
TERM-0, TERM-1 TROPIC-1	●	—	—	●
TERM-2 TROPIC-2	—	●	—	●

● wyposażenie opcjonalne — brak możliwości zastosowania

Rodzaj urządzeń trójfazowych (3~400V/50Hz) podłączonych do jednego regulatora obrotów RTRD lub skrzynki ZS

Typ i wielkość aparatu	Typ regulatora			Typ skrzynki	
	RTRD-2	RTRD-4	RTRD-7	ZS-.../1	ZS-.../2
TERM-2	●	—	—	●	●
TERM-3	—	●	—	●	●
TERM-4	—	—	●	●	—
UGW/D-10 UGW/D-11	—	—	—	●	●
UGW/D-12	—	—	—	●	—

● wyposażenie opcjonalne — brak możliwości zastosowania

1.3 ELEMENTY WYKONAWCZE

Ważną funkcją z punktu widzenia użytkownika układu jest kontrola pracy poszczególnych elementów aparatów, pozwalająca na ocenę prawidłowości działania i natychmiastowej reakcji w przypadku jej nieprawidłowej pracy. Procesy regulacji dowolnego parametru nie byłyby możliwe, gdyby regulator nie dysponował informacją na temat jego wartości oraz nie mógł na tę wartość wpłynąć. Stąd wykorzystywane są elementy wykonawcze, sygnalizacyjne i pomiarowe pełniące tak istotną rolę w procesie regulacji od których parametrów zależy jakość regulacji (dokładność, niezawodność, oszczędność nakładów finansowych i zużycia energii).

Podzespoły kontrolujące i wykonawcze automatyki stosowane w aparatach JUWENT wykonane są przez firmę SIEMENS, która zapewnia i gwarantuje najwyższą jakość, oraz długoletnią bezawaryjną pracę.

Układy automatyki przedstawione w katalogu stanowiące wyposażenie opcjonalne aparatów obejmują:

- > termostat przeciwzamroźniowy TPZ1 lub TPZ2;
- > termostat zabezpieczający nagrzewnicę elektryczną przed przegrzaniem RD;
- > regulator temperatury RT;
- > termostat pomieszczeniowy TP, TP IP54 TP IP65;
- > termostat pomieszczeniowy z programatorem czasowym TPP;
- > zawory V;
- > siłowniki zaworów MV;
- > siłowniki przepustnic M;
- > zadajnik położenia przepustnic ZW.


Termostat przeciwzamroźniowy TPZ1 lub TPZ2

W aparatach grzewczo-wentylacyjnych z nagrzewnicami wodnymi pracującymi w układzie powietrza zewnętrznego zalecaną częścią układu sterującego jest układ (termostat przeciwzamroźniowy) zabezpieczenia nagrzewnicy przed zamrożeniem. Termostat posiada kapilarę równomiernie rozwiniętą wzdłuż pola nagrzewnicy, która po obniżeniu temperatury powietrza (nawet na krótkim odcinku kapilary) poniżej temperatury granicznej (5°C) przekazuje sygnał do skrzynki zasilająco-sterującej, która na odpowiedź termostatu: sygnalizuje stan alarmu lampką „ALARM NAGRZEWNICY”, wyłącza wentylator, zamyka przepustnicę powietrza zewnętrznego i otwiera całkowicie zawór wody grzejnej nagrzewnicy. Układ powróci do normalnego stanu pracy automatycznie po wzroście temperatury nagrzewnicy.

W układzie z termostatem pomieszczeniowym TP(TPP) wykorzystywany jest termostat przeciwzamroźniowy TPZ1, natomiast z regulatorem temperatury RT, termostat przeciwzamroźniowy TPZ2.


Rys. 4. Parametry regulatorów TPZ1

Schemat podłączenia elektrycznego: Rys. 22.

Napięcie zasilania	24...230V AC	
Zakres pomiarowy	-30...+15°C	
Zalecana nastawa	5°C	
Obciążalność styków	10(2)A	
Stopień ochrony	IP30	

Rys. 5. Parametry regulatorów TPZ2

Schemat podłączenia elektrycznego: Rys. 23.

Napięcie zasilania	24...230V AC	
Zakres pomiarowy	-5...+15°C	
Nastaw fabryczny	5°C	
Sygnal wyjściowy	0...10V DC	
Stopień ochrony	IP42	

Termostat zabezpieczający przed przegrzaniem RD

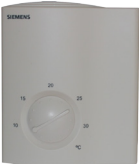
W aparatach z nagrzewnicami elektrycznymi stosowane są termostaty temperatury dwustawne (wyposażenie standardowe), które są przeznaczone do zabezpieczenia nagrzewnicy. Wzrost temperatury nagrzewnicy powyżej bezpiecznego poziomu powoduje zmianę położenia styku w termostacie i odpowiednią reakcją układu sterującego: następuje wyłączenie napięcia zasilania nagrzewnicy i wentylator pracuje aż do obniżenia temperatury nagrzewnicy. Dodatkowo nagrzewnica uruchomiana jest dopiero wtedy, gdy mamy pewność, że przepływa przez nią powietrze.

Schemat podłączenia elektrycznego: Rys. 24.

Regulator temperatury RT

Pomieszczeniowy regulator temperatury umożliwia ustawienie pokrętką nastawy wymaganej temperatury w pomieszczeniu w zakresie 8...30°C. Regulator porównuje temperaturę w pomieszczeniu (zmierzoną wbudowanym czujnikiem) z wartością zadaną. W razie wystąpienia odchyłki regulator generuje sygnał sterujący (ciągły: 0...10V DC) doysterowania siłownika zaworu grzewczego.

Rys. 6. Parametry regulatorów RT
Schemat podłączenia elektrycznego: Rys. 25.

Napięcie zasilania	24 AC	
Zakres pomiarowy	8...+30°C	
Sygnal sterujący	0...10V DC	
Stopień ochrony	IP42	

Jednym regulatorem/termostatem, przy współpracy ze skrzynką zasilająco-sterującą możliwe jest sterowanie zespołem aparatów.

Regulatorów/termostatów nie należy wystawiać przy montażu na bezpośrednie promieniowanie (grzejniki, lampy, promieniowanie słoneczne) oraz w miejscach dużych ciągów powietrza (w pobliżu drzwi i okien), gdyż powoduje to błędy pomiarowe.


Termostat pomieszczeniowy TP, TP IP54, TP IP65, TPP

Termostat TPP umożliwia ustawienie na wyświetlaczu ciekłokrystalicznym nastawy wymaganej temperatury w pomieszczeniu w trybie dziennym i nocnym.


Spadek temperatury w pomieszczeniu poniżej wartości zadanej powoduje, że termostat podaje sygnał na otwarcie zaworu i załączy wentylator. Jeżeli natomiast temperatura w pomieszczeniu przekroczy ustaloną wartość zadaną wówczas termostat przełącza się podając sygnał na zamknięcie zaworu i wyłączenie wentylatora.

Termostat może być wykorzystywany w układzie powietrza obiegowego jak i zewnętrznego.


Rys. 7. Termostat TP, TP IP54, TP IP65
Schemat podłączenia elektrycznego: Rys. 26.

Napięcie zasilania	24..250V AC	24..250V AC	24..250V AC	
Zakres pomiarowy	8...+30°C	8...+40°C	8...+35°C	
Obciążalność styków	6(2)A	16(5)A	10(1,5)A	
Stopień ochrony	IP30	IP54	IP65	


Rys. 8. Termostat z programatorem czasowym [TPP]
Schemat podłączenia elektrycznego: Rys. 27.

Napięcie zasilania	2 baterie 1,5V	
Zakres pomiarowy	5...+35°C	
Obciążalność styków	5(2)A	
Stopień ochrony	IP30	

Rys. 9. Regulator temperatury RAB3 - zastosowany w układzie automatykia aparatu BRAVA

Napięcie zasilania	250V AC / 50Hz	
Zakres pomiarowy	8...+30°C	
Obciążalność styków	6(2)A	
Stopień ochrony	IP30	

Rys. 10. Regulator temperatury RAB2 - zastosowany w układzie automatykia aparatu ROTON

Napięcie zasilania	250V AC / 50Hz	
Zakres pomiarowy	8...+30°C	
Obciążalność styków	6(2)A	
Stopień ochrony	IP30	

Zawory V-t*



W aparatach, zawory rozdzielające znalazły szerokie zastosowanie przy regulacji przepływu czynnika grzewczego przez nagrzewnice.

Stosowane zawory trójdrogowe możemy podzielić na:

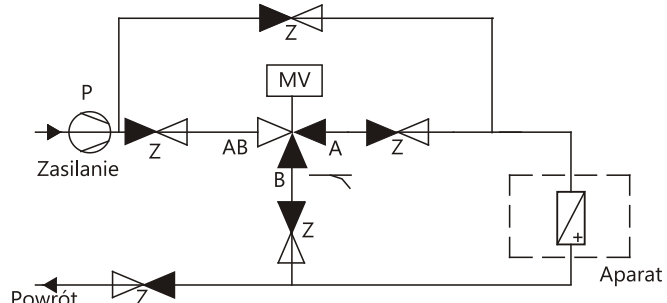
- > rozdzielające (on/off) z przyłączem z gwintem wewnętrznym DN20, DN25 oraz z gwintem zewnętrznym DN32, DN40. Zawory powinny być montowane na zasilaniu, przepływ dopuszczalny jest tylko w oznaczonym kierunku, AB->A lub AB->B.
- > mieszające z przyłączem z gwintem zewnętrznym V20, V25, V32, V40 i V50. Zawory powinny być montowane na powrocie, a kierunek przepływu dopuszczalny jest tylko w oznaczonym kierunku A i B->AB.

*t - temperatura czynnika [°C] - 110, 150


Rys. 11. Zawór: V-110 (rozdzielający, on-off)

Symbol	DN	k_{vs} , m ³ /h	t[°C]	PN	DN20, DN25	DN32, DN40
V20-110	20	3,5	1...110	16		
V25-110	25	5	1...110	16		
V32-110	32	16	1...110	16		
V40-110	40	25	1...110	16		

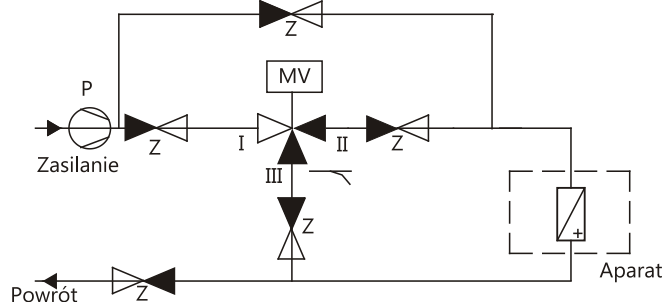
ARMATURA:
 Z: zawór odcinający: ręczny
 P: Pompa obiegowa
 MV: zawór regulacyjny trójdrogowy sterowany siłownikiem




Rys. 12. Zawór: V-150 (rozdzielający, on-off)

Symbol	DN	k_{vs} , m ³ /h	t[°C]	PN	DN20 ÷40
V20-150	20	6,3	20...150	16	
V25-150	25	10	20...150	16	
V32-150	32	16	20...150	16	
V40-150	40	25	20...150	16	

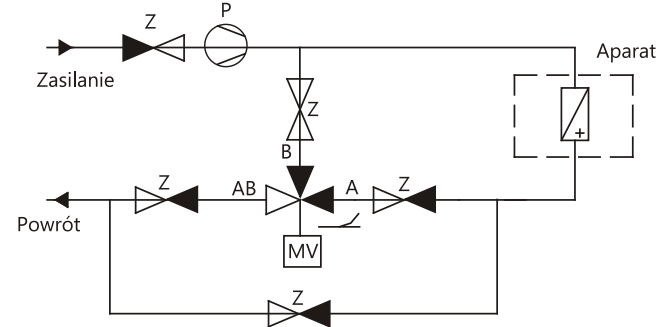
ARMATURA:
 Z: zawór odcinający: ręczny
 P: Pompa obiegowa
 MV: zawór regulacyjny trójdrogowy sterowany siłownikiem




Rys. 13. Zawór: V-110 (mieszający, sygnał ciągły)

Symbol	DN	k_{vs} , m ³ /h	t[°C]	PN	DN20 ÷40
V20-110	20	4	1...110	16	
V25-110	25	6,3	1...110	16	
V32-110	32	16	1...110	16	
V40-110	40	25	1...110	16	
V50-110	50	31	1...110	16	

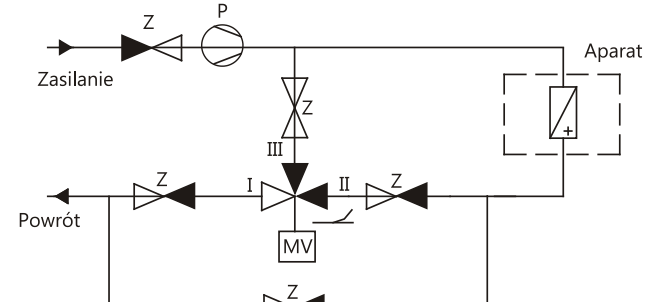
ARMATURA:
 Z: zawór odcinający: ręczny
 P: Pompa obiegowa
 MV: zawór regulacyjny trójdrogowy sterowany siłownikiem



Rys. 14. Zawór: V-150 (mieszający, sygnał ciągły)

Symbol	DN	k_{vs} , m ³ /h	t[°C]	PN	DN20 ÷ 40 
V20-150	20	6,3	20...150	16	
V25-150	25	10	20...150	16	
V32-150	32	16	20...150	16	
V40-150	40	25	20...150	16	

ARMATURA:
Z: zawór odcinający: ręczny
P: Pompa obiegowa
MV: zawór regulacyjny trójdrogowy sterowany siłownikiem



Siłowniki zaworów MV

Do bezpośredniego montażu na zaworach stosowane są siłowniki [rys. 10], które umożliwiają regulowanie zaworu „ciągłe-010V DC” (przy pomocy regulatora RT) lub „on-off” (przy pomocy termostatu TP lub TPP). Pozycja (wysunięcia) trzpienia siłownika jest więc proporcjonalna do wartości sygnału sterującego z regulatora lub termostatu.

Stosowane siłowniki posiadają możliwość ręcznej regulacji i przeznaczone są do zaworów :

- > DN15...40, siła nominalna 400N
- > DN50...150, siła nominalna 1000N

Rys. 16. Siłownik zaworu: MV

Schemat podłączenia elektrycznego dla on/off: Rys. 28, 29 dla sterowania sygnałem ciągłym: Rys. 30.

Typ siłownika	on/off		sygnał ciągły	
Napięcie zasilania	230V AC		24V AC	
Czas zamknięcia / otwarcia	180 s		150 s	
Stopień ochrony	IP43		IP40	

Dobór siłownika zaworu i zaworu trójdrogowego dla danego typu aparatu

Wielkość aparatu	Symbol siłownika i zaworu
TERM-0÷2, TROPIC 1 i 2, UGW/D-10	MV+V20-t*
UGW/D-11÷12	MV+V25-t*
TERM-3	MV+V32-t*
TERM-4	MV+V40-t*

*t - temperatura czynnika [°C] - 110, 150


Siłowniki przepustnic M

Do sterowania przepustnicami powietrza zewnętrznego stosuje się siłowniki, których zadaniem jest ustawienie przepustnicy powietrza w żądanym położeniu i ochrona nagrzewnic wodnych przed zamarzaniem. W zależności od sposobu sterowania przepustnic wykorzystujemy siłowniki typu:

- > NE1 - otwórz/zamknij "on-off";
- > NE2 - otwórz/zamknij "on-off" ze sprężyną powrotną;
- > NE3 - o działaniu ciągłym 0..10V. Ustawienie przepustnicy w konkretnym położeniu uzyskuje się poprzez podanie napięcia sterującego z zadajnika położenia przepustnic o wartości 0...10V.
- > NE4 - o działaniu ciągłym 0..10V j.w. ze sprężyną powrotną;

Rys. 17. Siłownik przepustnicy: M

Schemat podłączenia elektrycznego dla on/off: Rys. 31 dla sterowania sygnałem ciągłym: Rys. 32.

Typ siłownika	on/off - NE1, NE2	sygnał ciągły, NE3, NE4	
Napięcie zasilania	230V AC	24V AC	
Czas zamknięcia / otwarcia	150 s	150 s	
Stopień ochrony	IP54	IP54	

Zadajnik położenia przepustnic

Zadajnik położenia umożliwia ustawienie przepustnicy w każdej żądanej pozycji, przez co możemy ustalić dokładną ilość napływu powietrza z zewnątrz. Zadajnik umieszczony jest wewnątrz lub na drzwiach szafy sterowniczej.

Rys. 18. Zadajnik położenia przepustnicy

Schemat podłączenia elektrycznego: Rys. 33.


Napięcie zasilania	24V AC	
Sygnal sterujący	0...10V DC	
Stopień ochrony	IP42	

Wyłącznik serwisowy WS

Przeznaczony jest do wyłączania silnika wentylatora w celu przeprowadzenia prac serwisowych. Zastosowanie wyłącznika WS przeciwdziała nieoczekiwanemu uruchomieniu silnika, które mogłoby spowodować zagrożenie podczas prac serwisowych.

Rys. 19. Wyłącznik serwisowy WS

Schemat podłączenia elektrycznego wyłącznik 3-biegunowy Rys. 34, 6-biegunowy: Rys. 35.

Typ	WS-3	WS-6	
Obwody główne: bieguny	3-biegunowy	6-biegunowy	
Przełącznik obwodów zasilania	prąd 1 i 3 fazowy	prąd 3 fazowy	
Znamionowy prąd ciągły	25A	25A	
Stopień ochrony	IP65	IP65	

2. PRZEWODY DO PODŁĄCZENIA ELEMENTÓW AUTOMATYKI

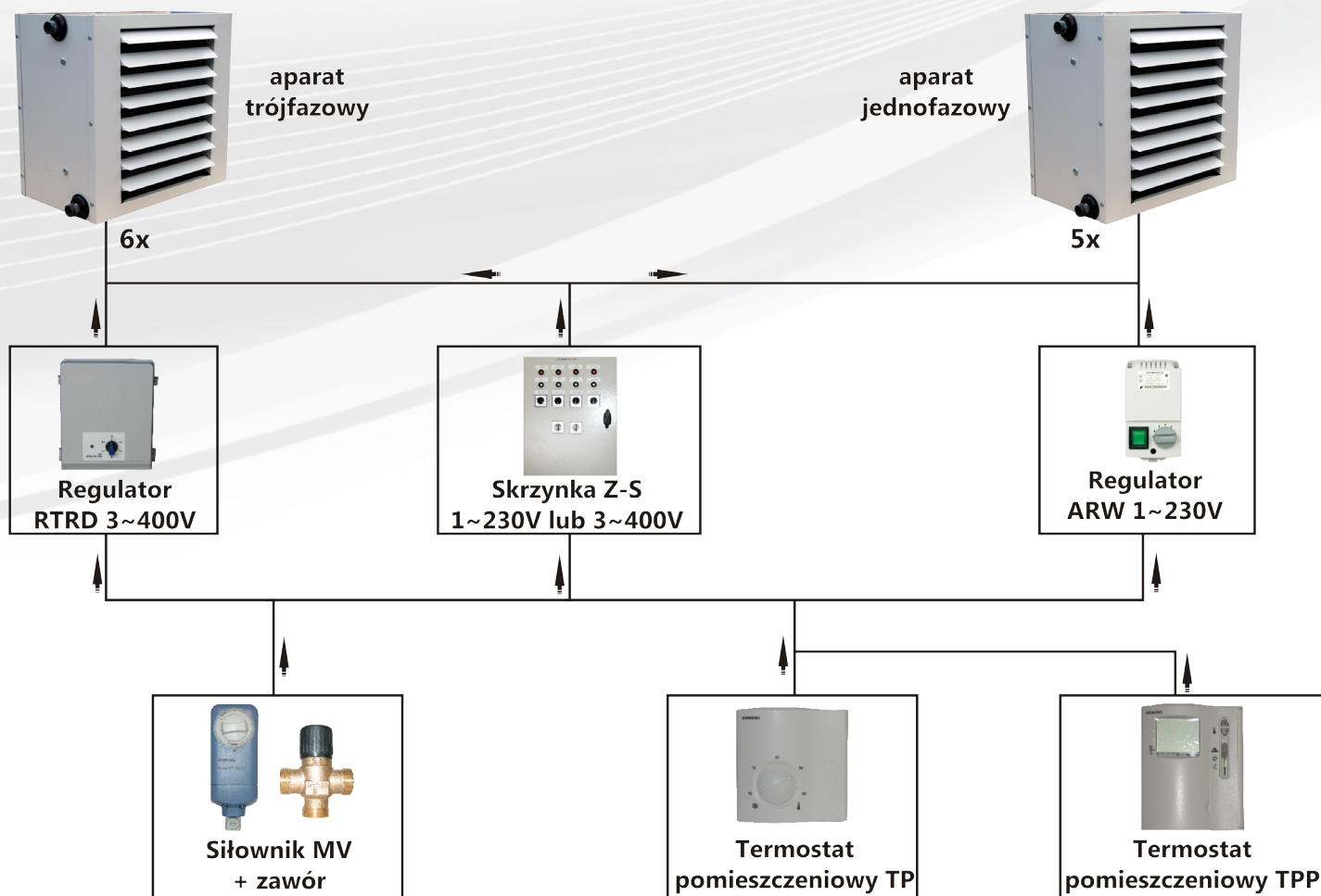
Elementy automatyki	Oznaczenie	Oznaczenie i przekroje kabli
Siłownik przepustnicy powietrza nawiewu	M	OMY 3x1 mm ²
Siłownik zaworu nagrzewnicy wodnej	MV	OMY 3x1 mm ²
Termostat pomieszczeniowy	TP	OMY 2x1 mm ²
Termostat pomieszczeniowy z programatorem czasowym	TPP	OMY 2x1 mm ²
Regulator temperatury	RT	OMY 3x1 mm ²
Termostat przeciwzamrozeniowy	TPZ1	OMY 4x1 mm ²
Termostat przeciwzamrozeniowy	TPZ2	OMY 5x1 mm ²
Regulator obrotów (5-stopniowy; 1~230V)	ARW	OMY 3x1 mm ²
Regulator obrotów (5-stopniowy; 3~400V)	RTRD	OMY 4x1 mm ²

3. UKŁADY PRACY

3.1 UKŁAD POWIETRZA OBIEGOWEGO (tylko ogrzewanie)

OPIS:

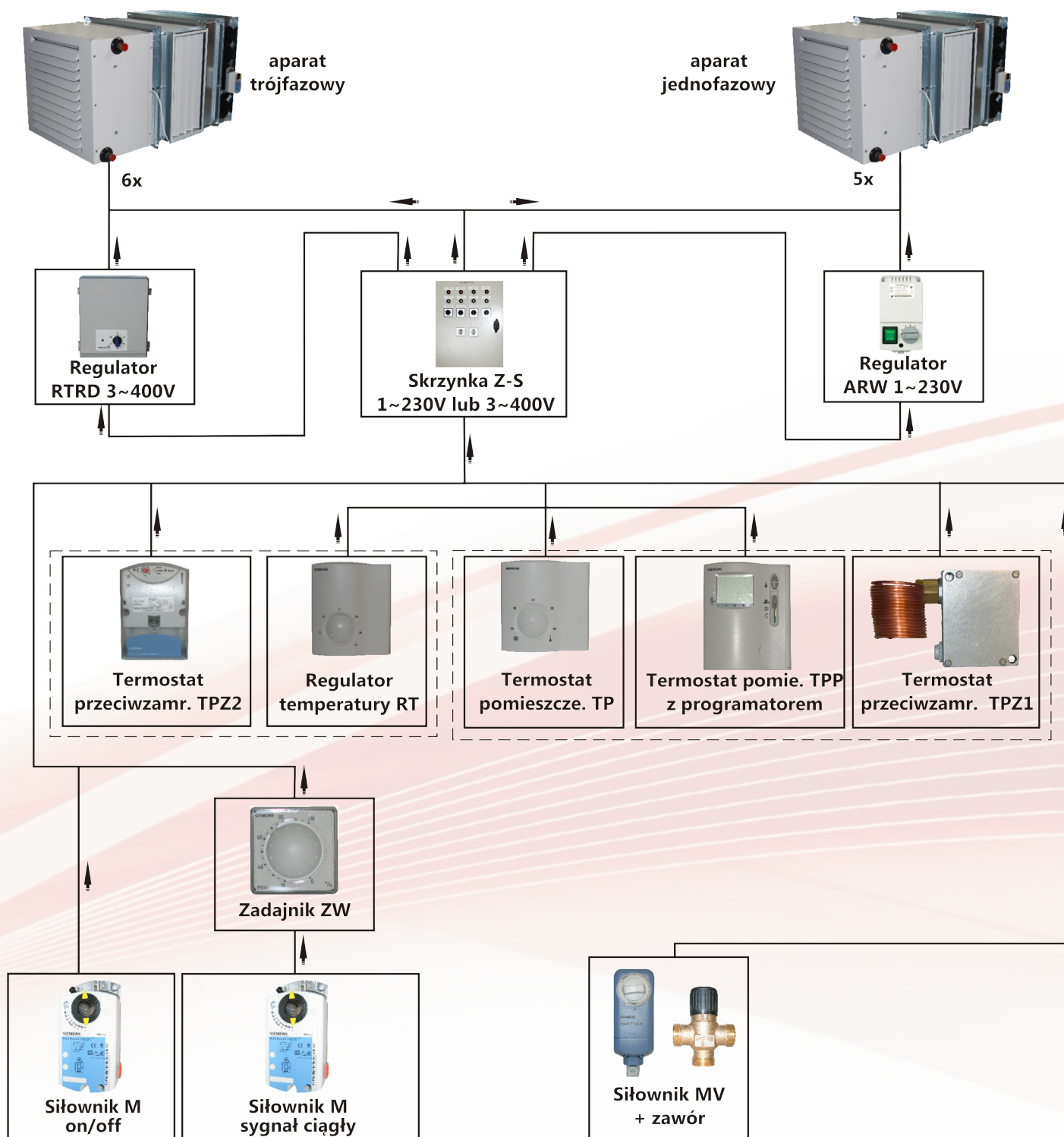
- > regulacja temperatury w pomieszczeniu za pomocą zainstalowanego termostatu „on-off” TP lub termostatu z programatorem czasowym „on-off” TPP;
- > siłownik zaworu MV „on-off” do automatycznego uruchamiania zaworu;
- > regulacja wydajności za pomocą regulatora ARW (RTRD) lub „on-off” przy wykorzystaniu szafy ZS-...
- > przy wykorzystaniu jednej szafy ZS-.../1 lub ZS-.../2 i termostatu pomieszczeniowego możliwe jest sterownie kilkoma aparatami, aż do maksymalnego prądu znamionowego regulatora.



3.2 UKŁAD POWIETRZA ZEWNĘTRZNEGO I OBIĘGOWEGO (ogrzewanie i wentylacja)

OPIS:

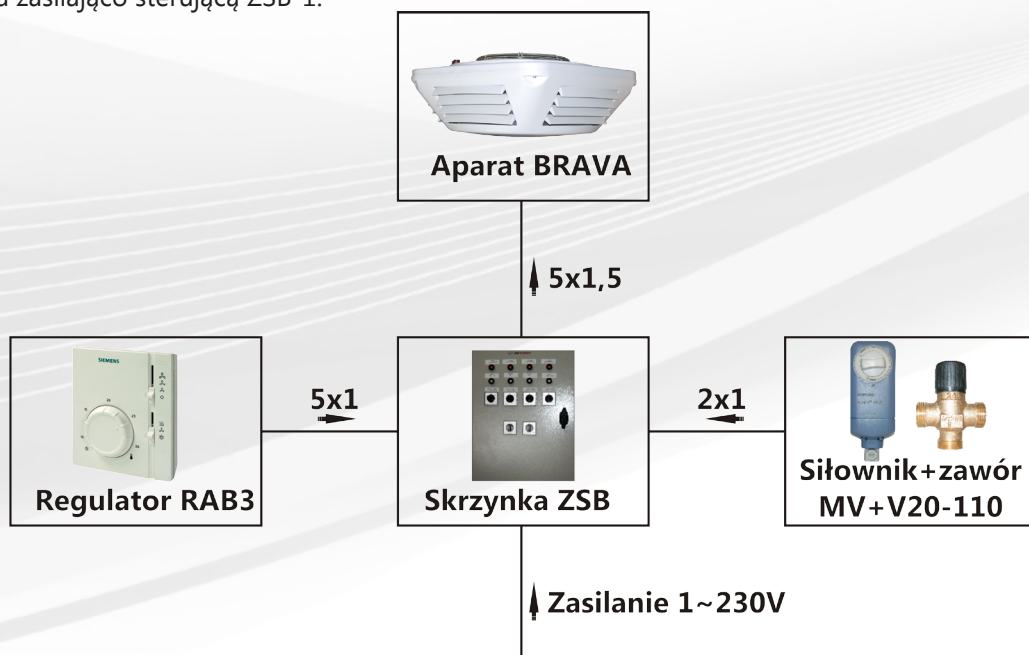
- > regulacja temperatury w pomieszczeniu za pomocą zainstalowanego termostatu „on-off” TP (TPP) lub regulatora „sygnał ciągły” RT;
- > siłownik zaworu MV do automatycznego uruchomienia zaworu;
- > termostat p. zamrożeniowy zabezpiecza nagrzewnice przed zamarzaniem. Termostat TPZ1 współpracuje z termostatem TP(TPP), natomiast TPZ2 z regulatorem temperatury RT;
- > otwarcie przepustnicy zewnętrznej M poprzez siłownik „on-off” lub przy współpracy zadajnika ZW wysyłającego na siłownik „sygnał ciągły”;
- > zadajnik ZW umieszczony w szafie ZS-..., współpracuje z siłownikiem przepustnicy zewnętrznej działającej na „sygnał ciągły”;
- > regulacja wydajności możliwa za pomocą regulatora ARW (RTRD) lub „on-off” przy wykorzystaniu skrzynki ZS-...;
- > przy wykorzystaniu jednej skrzynki ZS-... i termostatu (regulatora) pomieszczeniowego możliwe jest sterowanie kilkoma aparatami;



3.3 UKŁAD POWIETRZA OBIEGOWEGO (ogrzewanie, chłodzenie lub wentylacja) aparaty BRAVA

OPIS:

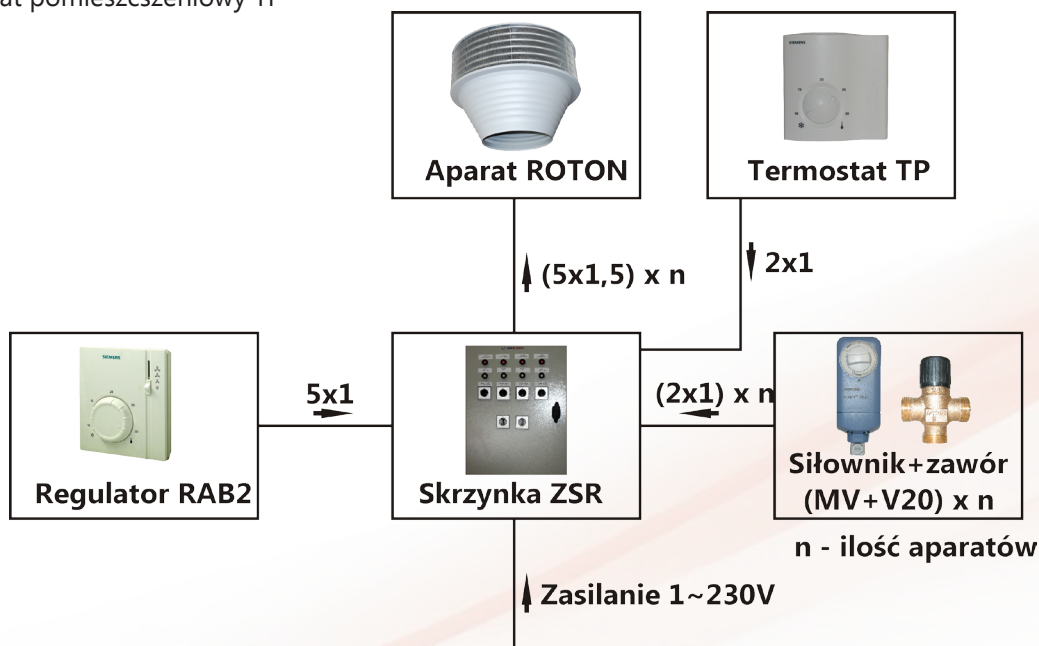
- > regulacja temperatury w pomieszczeniu za pomocą regulatora RAB3;
- > ręczny wybór funkcji: ogrzewanie, chłodzenie lub wentylacja;
- > 3 stopniowy ręczny przełącznik prędkości wentylatora;
- > siłownik z zaworem MV+V20;
- > skrzynka zasilająco sterującą ZSB-1.



3.4 UKŁAD POWIETRZA OBIEGOWEGO (ogrzewanie lub wentylacja) aparaty ROTON

OPIS:

- > regulacja temperatury w pomieszczeniu za pomocą regulatora RAB2;
- > ręczny wybór funkcji:
 - » destratyfikacja - włączenie tej funkcji sterowane jest regulatorem RAB umieszczonym w pomieszczeniu hali. Spadek temperatury w pomieszczeniu poniżej nastawionej wartości zadanej powoduje zwarcie styku ogrzewania i start wentylatora na biegu wcześniej ustawionym. Gdy temperatura w pomieszczeniu osiągnie wartość zadaną zostanie wyłączony wentylator.
 - » grzanie - (przy pracującym wentylatorze w funkcji destratyfikacji). Włączenie tej funkcji sterowane jest termostatem TP umieszczonym w górnej strefie hali i nastawionym na temperaturę od 5°C do 10°C wyższą od temperatury w strefie pracy ludzi. Praca ta polega na odłączeniu/załączeniu zaworu.
- > 3 stopniowy ręczny przełącznik prędkości wentylatora;
- > siłownik z zaworem MV+V20 (zależnie od ilości aparatów, jeden komplet do aparatu);
- > skrzynka zasilająco-sterująca ZSR-...[-1; -2; -3; -4] (zależnie od ilości sterowanych aparatów);
- > termostat pomieszczeniowy TP



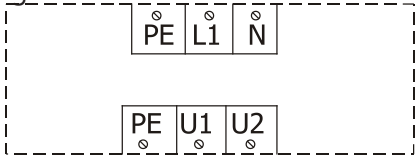
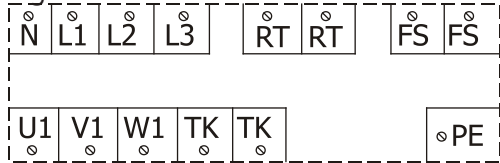
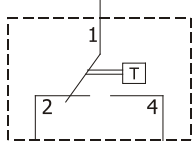
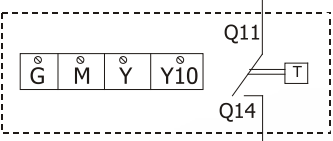
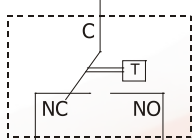
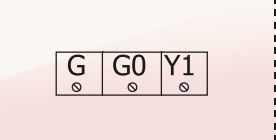
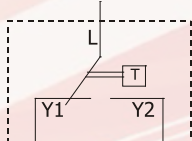
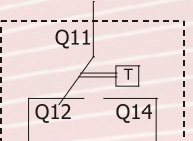
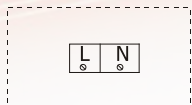
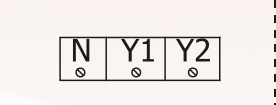
4. UWAGI

- › Aparaty UGW/D nie obejmują w swojej automatyce regulatorów obrotów. Regulacje wydajności możemy jedynie uzyskać przez wyposażenie skrzynki zasilająco - sterującej ZS w:
 - » przełącznik Y/Y;
 - » przemiennik częstotliwości (falownik).
- › Aparaty z nagrzewnicami elektrycznymi wyposażone są standardowo w:
 - » skrzynki Z-S (1-stopniowy wybór prędkości wentylatora, 3-stopniowy ręczny wybór mocy grzewczej);
 - » termostat zabezpieczający przed przegrzaniem RD.

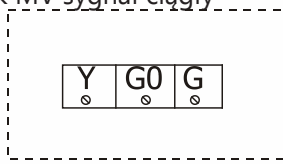
Jako dodatkowa opcja aparaty z nagrzewnicami elektrycznymi mogą być wyposażone w dwustopniowe regulatory temperatury współpracujące z czujnikiem oraz programatorem czasowym.

Ze względu na różne zakresy mocy nagrzewnic elektrycznych, schematy okablowania, podłączenia i uruchomienia dostarczane są wraz z zamówionymi urządzeniami.

5. SCHEMATY PODŁĄCZEŃ ELEKTRYCZNYCH

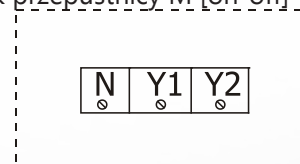
<p>Rys. 20. Regulator ARW</p>  <p>PE-L1-N Napięcie wejściowe (230V AC) PE,U1,U2 Napięcie wyjściowe (regulacyjne)</p>	<p>Rys. 21. Regulator RTRD</p>  <p>L1-L2-L3 Napięcie wejściowe (400V AC) U1,V1,W1 Napięcie wyjściowe (regulacyjne) TK-TK Obwód ochrony termicznej silnika RT-RT Zdalne załączenie / wyłączenie - (termostat TP lub TPP) FS-FS Termostat przeciwwzamrozeniowy</p>
<p>Rys. 22. Termostat TPZ1</p>  <p>1-2 Alarm zamarzanie 1-4 Normalny tryb pracy</p>	<p>Rys. 23. Termostat TPZ2</p>  <p>G Napięcie zasilania 24V AC M Masa zasilania Y Wejście sygnału ster. zaworem z regulatora RT, 0...10V DC Y10 Wyjście sygnału ster. zaworem z regulatora RT, 0...10V DC Q11-Q14 Styk pracy wentylatora</p>
<p>Rys. 24. Regulator RD</p>  <p>C-NC Rozłącza przy wzroście temperatury</p>	<p>Rys. 25. Regulator RT</p>  <p>G-G0 Napięcie zasilania 24V AC Y1 Wyjście sygnału sterującego 0...10V DC</p>
<p>Rys. 26. Termostat TP</p>  <p>L-Y1 Ogrzewanie L-Y2 Chłodzenie</p>	<p>Rys. 27. Termostat TPP</p>  <p>Q11-Q14 Ogrzewanie Q11-Q12 Chłodzenie</p>
<p>Rys. 28. Siłownik [on-off] MV+V20; MV+V25</p>  <p>L-N Napięcie zasilania 230V AC</p>	<p>Rys. 29. Siłownik [on-off] MV+V32; MV+V40</p>  <p>N Napięcie zasilania 230V AC Y1 Sygnał sterujący: otwórz 230V Y2 Sygnał sterujący: zamknij 230V</p>

Rys. 30. Siłownik MV sygnał ciągły



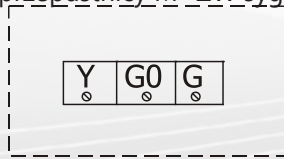
Y Sygnał sterujący wejściowy 0...10V DV
G0 Zero systemowe
G Faza, 24V AC

Rys. 31. Siłownik przepustnicy M [on-off]



N Neutralny 230V AC
Y1 Sygnał sterujący: otwórz 230V
Y2 Sygnał sterujący: zamknij 230V

Rys. 32. Siłownik przepustnicy M+ZW sygnał ciągły



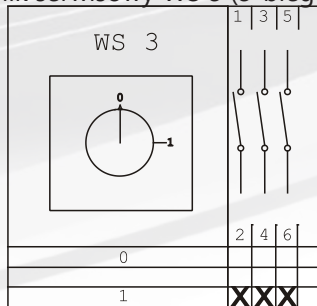
Y Sygnał sterujący wejściowy 0...10V DV
G0 Zero systemowe
G Faza, 24V AC

Rys. 33. Zadajnik ZW

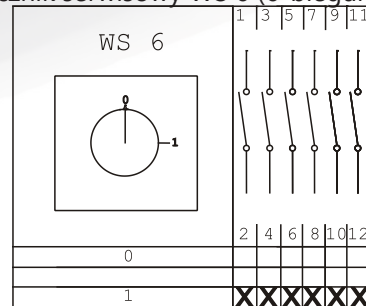


Y Sygnał sterujący wejściowy 0...10V DV
G0 Zero systemowe
G Faza, 24V AC

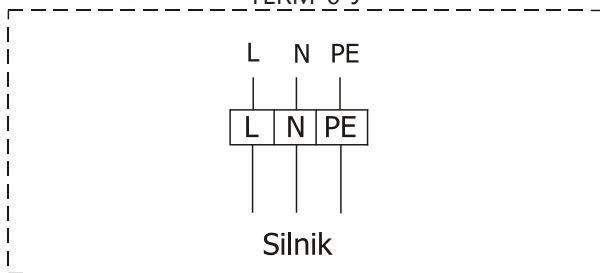
Rys. 34. Wyłącznik serwisowy WS 3 (3-biegunowy)



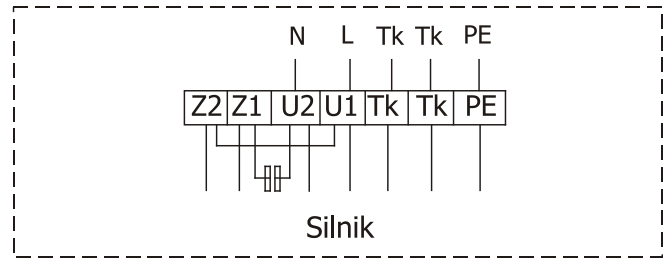
Rys. 35. Wyłącznik serwisowy WS 6 (6-biegunowy)



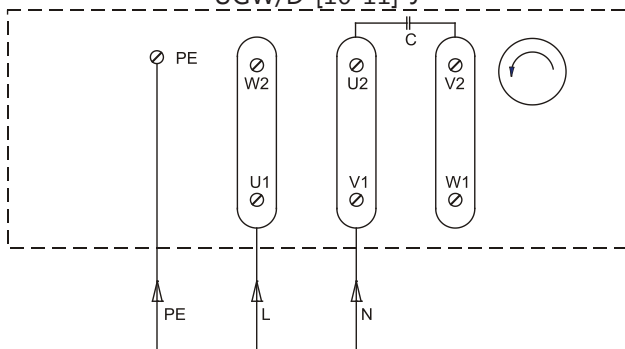
Tabliczka podłączenia silnika:
TERM-0-J



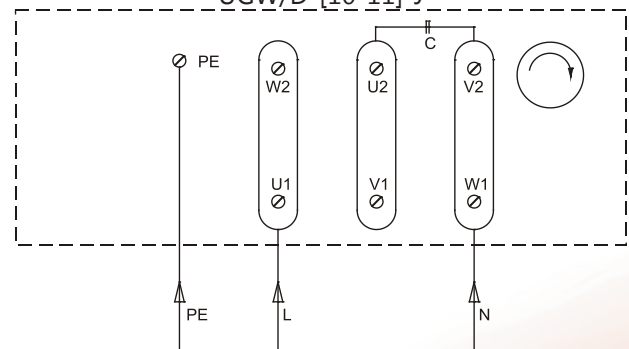
Tabliczka podłączenia silnika:
TERM-1-J; TERM-2-J; TROPIC-1; TROPIC-2;



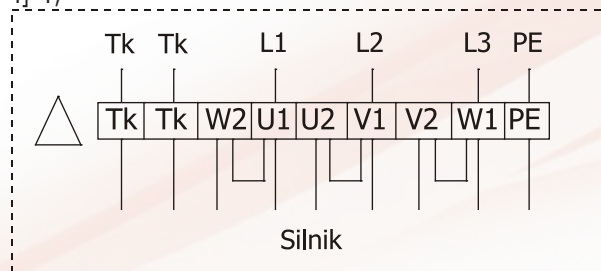
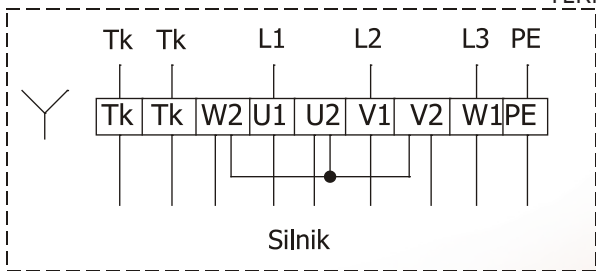
Tabliczka podłączenia silnika:
UGW/D-[10-11]-J



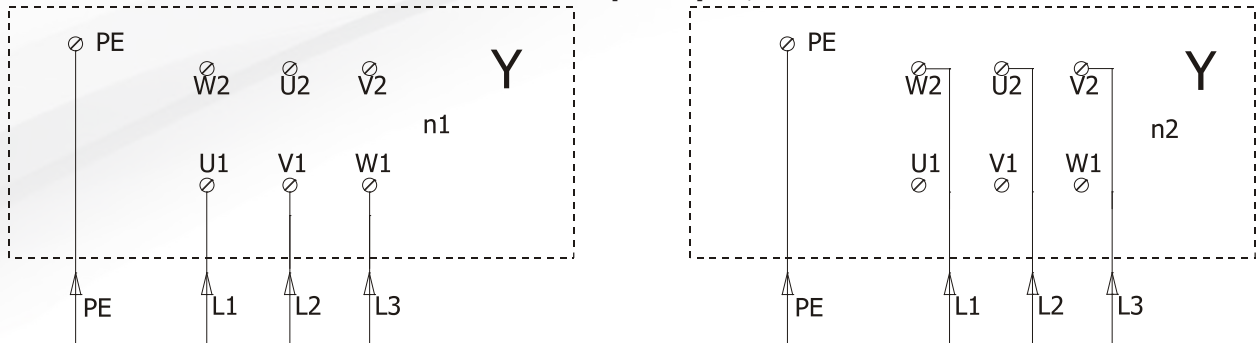
Tabliczka podłączenia silnika:
UGW/D-[10-11]-J



Tabliczka podłączenia silnika:
TERM-[2-3-4]-T;



Tabliczka podłączenia silnika:
UGW/D-[-10-11]-TD;



Tabliczka podłączenia silnika:
UGW/D-12-T

